

令和 8 年度

札幌地区春季高校卓球選手権大会

個人戦 日 時 2026年4月25日(土)・26日(日) 8:15~
場 所 札幌市手稲区体育館

団体戦 日 時 2026年5月9日(土)・10日(日) 8:15~
場 所 札幌市西区体育館

札幌卓球連盟
高体連札幌支部
TEL 531-9751

大会役員

| | | | | | | | |
|-------|----------------|------|-------|-------|-------|-------|--|
| 名誉大会長 | 平 公夫 | | | | | | |
| 大会長 | 権平 洋美 | | | | | | |
| 副大会長 | 宮嶋 衛次 | 梶下 博 | 北里 嘉則 | 齋藤富美子 | 斉藤 昌志 | | |
| 顧問 | 松川 裕三 柳原 正明 | 原 一驥 | 高木 宏壽 | 河村 耕作 | 小泉 和夫 | 田中 洋子 | |
| 参与 | 加藤 明史 | | | | | | |
| 監事 | 加藤 治 | 山田 晋 | | | | | |

競技役員

| | | | | | | | |
|--------|--------------------------|-------------------|-------------------|-------------------|----------------|---------------|--|
| 大会委員長 | 権平 洋美 | | | | | | |
| 競技委員長 | 鈴木 豊 | | | | | | |
| 競技副委員長 | 上田 栄子 | 森 美香子 | 矢川 博康 | 相良 泰徳 | 山田 浩之 | 小塚 秀馬 | |
| 審判長 | 井上 大介 | | | | | | |
| 大会主任 | 佐藤 敏史 | | | | | | |
| | (A)松浦乃利江 | (B)大谷 愉 | (C)松葉 直也 | | | | |
| | (高)佐藤 敏史 | (中)小塚 秀馬 | (小)二上 雅一 | | | | |
| 大会委員 | (A)木下 博嗣 小川 萌絵 | 飯田 知輝 杉渕 栞 | 川島 大樹 (大)樋口 涼太 | 久保 遼真 | 松本 みどり | 下田 順子 | |
| | (B)高橋 博英 岩井佐知子 | 紺野 翔太 佐藤 ともみ | 相原 幹太 (大)吉弘 知来 | 相良 友樹 (大)山崎 陸翔 | 金村 真 | 安齋 克江 | |
| | (C)釜井 嘉彦 清水 明子 | 日比野 豪 (大)内藤 拓也 | 太田 一希 | 神山 佑太 | 加藤 竣介 | 尾山 輝美 | |
| | (高)村尾 直之 猪股 純 高山 純 | 井上 大介 辰己 幸一 | 高橋 真 川田 泰章 | 三上 敬揮 佐藤 裕 | 柿崎多太弘 小川 正明 | 角 智幸 和久田純平 | |
| | (中)星 将則 有賀 大祐 | 久保村泰輔 荻野 諒太 | 田中 秀紀 佐藤 史人 | 濱野 兼貴 高橋 将史 | 皆川 直人 前原 由衣 | 田牧 雅也 | |
| | (小)二上 雅一 | 石川 雅也 | | | | | |

※体育館内での注意

- 1) 専用使用される部屋以外の使用禁止。(トレーニング室等)
- 2) 館内土足(外靴)禁止。 ※各自で上靴等(スリッパ等)を用意し使用の事。
- 3) 貴重品等については各自の責任で管理してください。
- 4) 飲食については、決められた場所のみでお願いいたします。
- 5) 館内の電源コンセントの使用禁止。(ビデオ・カメラ・携帯電話等の充電禁止)
- 6) 駐車場スペースが限られていますので、車での来館はできるだけご遠慮ください。
- 7) 呼び出しの際には、速やかにご協力ください。

札幌地区春季高校卓球選手権大会・個人戦--栄光のあと

| 年度 | 男子 | | 女子 | |
|----|-------------|-----------|-------------|---------|
| | ダブルス | シングルス | ダブルス | シングルス |
| 52 | 山口・武田(道工) | 川村(道工) | 米永・吉田(北星女) | 米永(北星女) |
| 53 | 秋元・古田(北海) | 古田(北海) | 大泉・亀井(北星女) | 上西(栄短) |
| 54 | 横山淳・横山良(道工) | 横山淳(道工) | 亀井・日比(北星女) | 斉藤(栄短) |
| 55 | 本間・吉田(道工) | 横山良(道工) | 西・林(星園) | 斉藤(栄短) |
| 56 | 伊藤・嘉門(北海) | 横山良(道工) | 奥田・鎌田(星園) | 松枝(栄短) |
| 57 | 北川・星田(道工) | | 平田・中村睦(星園) | |
| 58 | 佐藤・藤森(道工) | 杉森(北海) | 河合・鈴木(星園) | 中村睦(星園) |
| 59 | 藤森・天池(道工) | 小野(道工) | 河合・鈴木(星園) | 中村睦(星園) |
| 60 | 藤森・小野(道工) | 古嶋(道工) | 山形・佐藤(星園) | 鈴木(星園) |
| 61 | 鈴木・山田(道工) | 鈴木(道工) | 鈴木・石亀(星園) | 鈴木(壘園) |
| 62 | 川瀬・西村(道工) | 山田(道工) | 一文字・森谷(星園) | 中村香(星園) |
| 63 | 柏尾・駒井(札日大) | 小林(道工) | 中村香・高瀬(星園) | 亀貝(星園) |
| 元 | 藤田・工藤(日大) | 桜井(道工) | 久保・三上(星園) | 久保(星園) |
| 2 | 横山・高橋(光星) | 小林(光星) | 高瀬・木林(星園) | 高瀬(星園) |
| 3 | 志賀・小林(光星) | 志賀(光星) | 今井奈・木林(星園) | 今井奈(星園) |
| 4 | 梅村・尾崎(札日大) | 横山(光星) | 今井奈・木林(星園) | 木林(星園) |
| 5 | 武田・棟方(道工) | 桜井(光星) | 梅村・山川(札日大) | 梅村(札日大) |
| 6 | 武田・山下(道工) | 山下(道工) | 今井美・沼田矢(星園) | 今井美(星園) |
| 7 | 加賀谷・東(光星) | 埜静(光星) | 沼田矢・西浦(星園) | 沼田矢(星園) |
| 8 | 藤森・下山(光星) | 加藤(道工) | 沼田矢・小浜典(星園) | 小浜典(星園) |
| 9 | 藤森・下山(光星) | 加藤(道工) | 小浜典・今井暁(星園) | 今井暁(星園) |
| 10 | 駒形・笹尾(北海) | 駒形(北海) | 沼田希・宇野(星園) | 上野方(星園) |
| 11 | 大矢・広森(北海) | 広森(北海) | 宇野・松崎(星園) | 北畑(星園) |
| 12 | 阿部・津元(光皇) | 塚本(龍谷) | 宇野・松崎(星園) | 宇野(星園) |
| 13 | 土門・杉本(龍谷) | 杉本(龍谷) | 松崎・上野(星園) | 荻原(星園) |
| 14 | 高橋・河江(北海) | 永田(北海) | 茂木・鎌田(大谷) | 長尾(星園) |
| 15 | 大口・三浦(龍谷) | 大口(龍谷) | 茂木・鎌田(大谷) | 茂木(大谷) |
| 16 | 菅原・羽田(尚志) | 峯(光星) | 高石・玉谷(大谷) | 高石(大谷) |
| 17 | 三浦・池田(光星) | 三浦(光星) | 金田・土屋(大谷) | 金田(大谷) |
| 18 | 西村・鈴木(光星) | 金山(尚志) | 松崎・久田(星園) | 阿部(大谷) |
| 19 | 大野浄・上野(龍谷) | 菊地(尚志) | 真嶋・土屋(大谷) | 土屋(大谷) |
| 20 | 高田・細川(尚志) | 後藤(光星) | 吉國・細山(大谷) | 吉國(大谷) |
| 21 | 久住・高田(尚志) | 久住(尚志) | 吉國・細山(大谷) | 鈴木(大谷) |
| 22 | 久住・高田(尚志) | 久住(尚志) | 鈴木・栗原(大谷) | 吉國(大谷) |
| 23 | 宝利・後藤(尚志) | 後藤(尚志) | 鈴木・栗原(大谷) | 鈴木(大谷) |
| 24 | 後藤・三浦(尚志) | 後藤(尚志) | 栗原・伊藤(大谷) | 伊藤里(大谷) |
| 25 | 能戸・三浦(尚志) | 池田(尚志) | 伊藤・佐藤(大谷) | 佐藤(大谷) |
| 26 | 池田・山根(尚志) | 池田(尚志) | 高原・水野(大谷) | 水野(大谷) |
| 27 | 大住・吉川(尚志) | 佐藤(尚志) | 斉藤・松浦(大谷) | 水野(大谷) |
| 28 | 詫間・根上(北科大) | 佐藤(北科大) | 斉藤・松浦(大谷) | 伊藤希(大谷) |
| 29 | 太田・今田(龍谷) | 伊佐治桐(北科大) | 伊藤・高山(大谷) | 伊藤希(大谷) |
| 30 | 園家・長門(北科大) | 向井(北科大) | 市嶋・高山(大谷) | 伊藤希(大谷) |
| 31 | 園家・長門(北科大) | 伊佐治楽(北科大) | 濱田・買手(大谷) | 福田(光星) |
| R2 | 中止 | | | |
| R3 | 実施なし | 佐藤(北科大) | 実施なし | 買手(大谷) |
| R4 | 千年・濱田(北科大) | 千年(北科大) | 穴戸・向井(大谷) | 岡(大谷) |
| R5 | 菊原・濱田(北科大) | 濱田(北科大) | 岡・本間(大谷) | 菊池(大谷) |
| R6 | 中田・浦崎(北科大) | 濱田(北科大) | 本間・桐木(大谷) | 清野(大谷) |
| R7 | 中田・浦崎(北科大) | 浦崎(北科大) | 村山・伊勢谷(大谷) | 村山(大谷) |
| R8 | | | | |

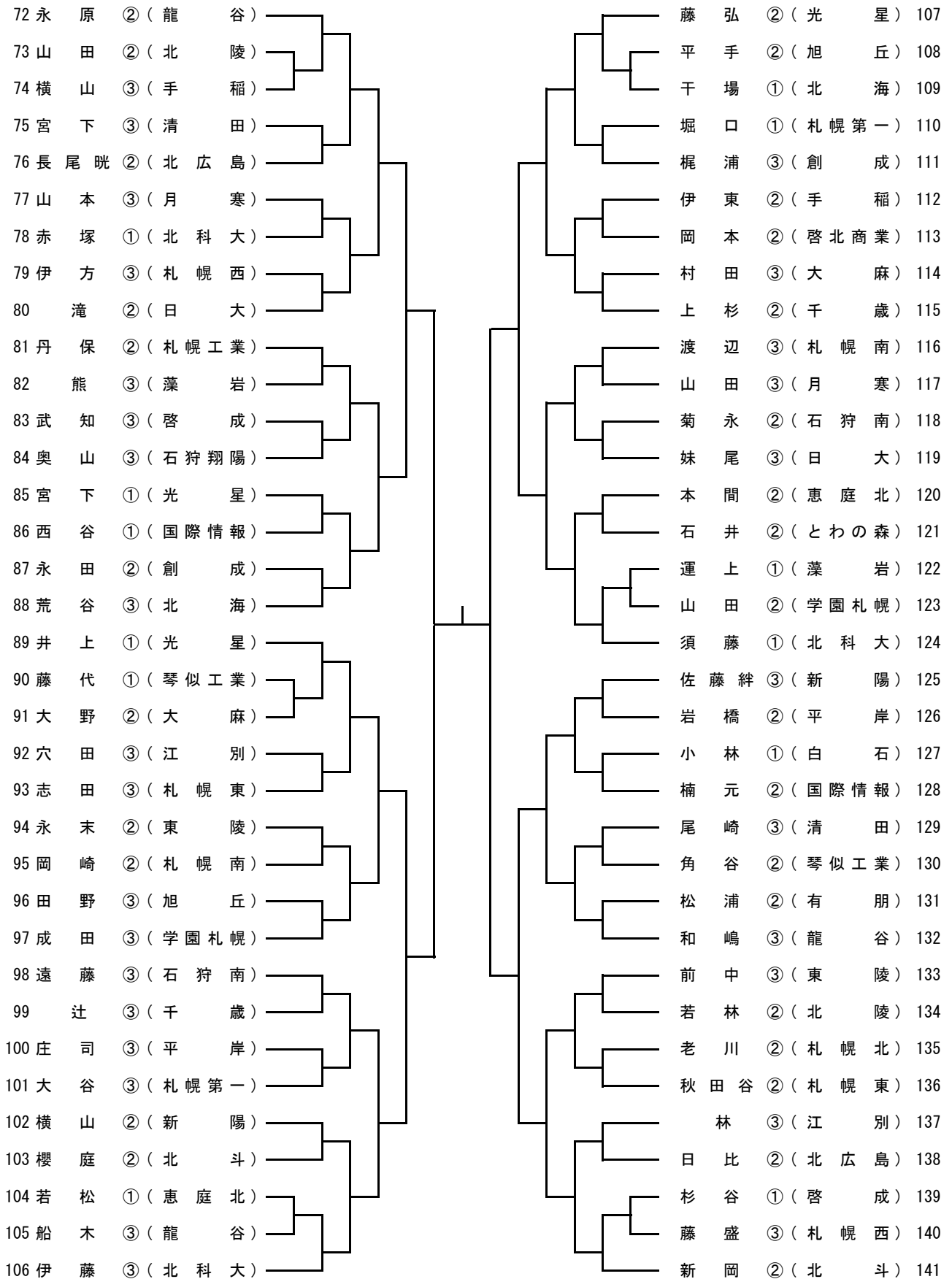
札幌地区春季高校卓球選手権大会・団体戦--栄光のあと

| 年 度 | 学校対抗男子 | | | 学校対抗女子 | | |
|--------|--------|--------|----------|--------|--------|---------|
| | 優 勝 | 準 優 勝 | 3 位 | 優 勝 | 準 優 勝 | 3 位 |
| 49 | 北海道工業 | 北 海 | 東商業・啓成 | 札幌北斗 | 江 別 | 静修・啓北 |
| 50 | 北 海 | 北海道工業 | 札幌東・東商業 | 札幌静修 | 札幌東商業 | 香蘭・大谷 |
| 51 | 北海道工業 | 北 海 | 札幌東・光星 | 札幌静修 | 札幌北斗 | 北星・栄短 |
| 52 | 北海道工業 | 北 海 | 光星・浜益 | 札幌大谷 | 北星学園女子 | 開成・栄短 |
| 53 | 北海道工業 | 北 海 | | 栄養短大附属 | 札幌香蘭 | |
| 54 | 北海道工業 | 北 海 | | 栄養短大附属 | 北星学園女子 | |
| 55 | 北海道工業 | 北 海 | 清田・恵庭北 | 栄養短大附属 | 札幌星園 | 北斗・江別 |
| 56 | 北海道工業 | 北 海 | 恵庭北・開成 | 栄養短大附属 | 札幌星園 | 北星・静修 |
| 57 | 北海道工業 | 北 海 | 清田・恵庭北 | 北星学園女子 | 札幌星園 | 啓北・栄短 |
| 58 | | | | 札幌星園 | 啓北商業 | 北星女 |
| 59 | 北海道工業 | 北 海 | 江別・札幌南 | 札幌星園 | 啓北商業 | 北星女・石狩 |
| 60 | 北海道工業 | 新 川 | 光星・北海 | 札幌星園 | 北星学園女子 | 啓北商・北広島 |
| 61 | 北海道工業 | 清 田 | 新川・光星 | 北星学園女子 | 啓北商業 | 札幌南・清田 |
| 62 | 北海道工業 | 札幌光星 | 札幌日大・平岸 | 札幌星園 | 啓北商業 | 北星女・北広島 |
| 63 | 札幌日大 | 北海道工業 | 清田・光星 | 札幌星園 | 札幌日大 | 北星女・北広島 |
| 元 | 札幌日大 | 北海道工業 | 光星・清田 | 札幌星園 | 札幌日大 | 北斗・北星女 |
| 2 | 札幌光星 | 札幌日大 | 清田・道工 | 札幌日大 | 札幌星園 | 明清・北斗 |
| 3 | 札幌光星 | 北海道工業 | 札幌商・札幌日大 | 札幌日大 | 札幌星園 | 大谷・北斗 |
| 4 | 札幌光星 | 札幌日大 | 北海・道工 | 札幌日大 | 札幌星園 | 北斗・平岡 |
| 5 | 札幌日大 | 札幌光星 | 道工・北海 | 札幌日大 | 札幌北斗 | 星園・大谷 |
| 6 | 札幌光星 | 北海道工業 | 北海・札幌東 | 札幌星園 | 札幌北斗 | 明清・啓北商 |
| 7 | 北海道工業 | 札幌光星 | 札幌日大・北海 | 札幌星園 | 札幌北斗 | 大谷・啓北商 |
| 8 | 北海道工業 | 札幌光星 | 北海・札幌東 | 札幌星園 | 札幌北斗 | 大谷・啓北翔 |
| 9 | 札幌光星 | とわの森三愛 | 道工・北海 | 札幌星園 | 札幌大谷 | 東商業・啓北商 |
| 10 | 北海道工業 | 札幌光星 | 北海・立命館 | 札幌星園 | 札幌大谷 | 東商業・啓北翔 |
| 11 | 北海道工業 | 札幌光星 | 白石・北海 | 札幌星園 | 札幌大谷 | 東商業・啓北商 |
| 12 | 北 海 | 札幌光星 | 龍谷・道工 | 札幌星園 | 札幌大谷 | 北広島・東商業 |
| 13 | 龍谷学園 | 札幌光星 | 尚志・北海 | 札幌星園 | 札幌大谷 | 北海・札幌西 |
| 14 | 北 海 | 龍谷学園 | 光星・尚志 | 札幌星園 | 札幌大谷 | 東商・北海 |
| 15 | 札幌光星 | 尚志学園 | 龍谷・北海 | 札幌大谷 | 札幌星園 | 北海・東商業 |
| 16 | 北 海 | 札幌光星 | 尚志・龍谷 | 札幌大谷 | 札幌星園 | 北海・東商業 |
| 17 | 尚志学園 | 札幌光星 | 北広島・龍谷 | 札幌大谷 | 札幌星園 | 北海・開成 |
| 18 | 尚志学園 | 龍谷学園 | 北海・光星 | 札幌星園 | 札幌大谷 | 北海・札幌東 |
| 19 | 龍谷学園 | 尚志学園 | 光星・北海 | 札幌大谷 | 札幌星園 | 北広島・北海 |
| 20 | 尚志学園 | 札幌光星 | 北広島・龍谷 | 札幌大谷 | 札幌星園 | 北広島・北海 |
| 21 | 尚志学園 | 札幌光星 | 北海・龍谷 | 札幌大谷 | 札幌星園 | 啓成・北海 |
| 22 | 尚志学園 | 札幌光星 | 北海・北広島 | 札幌大谷 | 北海 | 龍谷・清田 |
| 23 | 尚志学園 | 龍谷学園 | 北海・光星 | 札幌大谷 | 北海 | 龍谷・東商業 |
| 24 | 尚志学園 | 龍谷学園 | 北海・光星 | 札幌大谷 | 龍谷学園 | 北海・光星 |
| 25 | 尚志学園 | 北 海 | 北広島・龍谷 | 札幌大谷 | 龍谷学園 | 北海・光星 |
| 26 | 尚志学園 | 龍谷学園 | 札幌北・光星 | 札幌大谷 | 札幌光星 | 龍谷・東商業 |
| 27 | 尚志学園 | 龍谷学園 | 北海・光星 | 札幌大谷 | 龍谷学園 | 光星・尚志 |
| 28 | 北科大 | 龍谷学園 | 光星・北海 | 札幌大谷 | 龍谷学園 | 光星・北科大 |
| 29 | 北科大 | 龍谷学園 | 北海・光星 | 札幌大谷 | 龍谷学園 | 光星・東商業 |
| 30 | 北科大 | 龍谷学園 | 光星・北海 | 札幌大谷 | 札幌光星 | 龍谷・東商業 |
| R1 | 北科大 | 龍谷学園 | 光星・北陵 | 札幌大谷 | 札幌光星 | 東商業・龍谷 |
| R2 | 中 止 | | | | | |
| R3 | 中 止 | | | | | |
| R4 | 北科大 | 龍谷学園 | 北海・光星 | 札幌大谷 | 龍谷学園 | 光星・北斗 |
| R5 | 北科大 | 札幌光星 | 龍谷・北海 | 札幌大谷 | 龍谷学園 | 千歳・東商業 |
| R6 | 札幌光星 | 北科大 | 龍谷・北海 | 札幌大谷 | 龍谷学園 | 千歳・東商業 |
| R7 | 北科大 | 札幌光星 | 龍谷・北斗 | 札幌大谷 | 龍谷学園 | 第一・千歳 |
| R8 | | | | | | |

男子シングルス (1)

| | | |
|----------------|--|-----------------|
| 1 浦崎 ③ (北科大) | | 吉田 ② (千歳) 36 |
| 2 吉野 ② (北陵) | | 津久井 ① (北海) 37 |
| 3 松坂 ② (新陽) | | 藤原 ② (北斗) 38 |
| 4 福田 ① (白石) | | 山口 ③ (藻岩) 39 |
| 5 五十嵐 ② (東陵) | | 阿部 ② (札幌北) 40 |
| 6 鈴木 ③ (国際情報) | | 道下 ② (東陵) 41 |
| 7 濱辺 ② (石狩南) | | 杉本 ③ (月寒) 42 |
| 8 小林 ② (日大) | | 片桐 ③ (日本航空) 43 |
| 9 大野 ③ (札幌北) | | 高根 ③ (平岸) 44 |
| 10 伊藤 ② (北斗) | | 彌富 ① (光星) 45 |
| 11 松井 ③ (西陵) | | 寺林 ① (江別) 46 |
| 12 迫田 ③ (創成) | | 佐々木優 ② (石狩南) 47 |
| 13 河口 ② (清田) | | 山下 ③ (白石) 48 |
| 14 窪田 ② (学園札幌) | | 今野 ② (札幌西) 49 |
| 15 佐藤青 ③ (啓成) | | 外山 ② (北広島) 50 |
| 16 植村 ② (札幌西) | | 小池 ② (旭丘) 51 |
| 17 大倉 ② (光星) | | 桑重 ① (啓成) 52 |
| 18 須藤 ③ (龍谷) | | 長嶋 ① (北科大) 53 |
| 19 森田 ② (平岸) | | 市橋 ① (北科大) 54 |
| 20 近江 ① (千歳) | | 曾根 ② (札幌南) 55 |
| 21 岡安 ② (藻岩) | | 久保木 ② (とわの森) 56 |
| 22 北田 ③ (札幌東) | | 富樫 ② (啓北商業) 57 |
| 23 藤井 ② (札幌南) | | 二階堂 ② (国際情報) 58 |
| 24 辻 ② (手稲) | | 清藤 ① (日大) 59 |
| 25 白石 ③ (光星) | | 今井 ③ (石狩翔陽) 60 |
| 26 今野 ③ (恵庭北) | | 佐藤 ① (恵庭北) 61 |
| 27 石森 ③ (大麻) | | 吉田 ② (龍谷) 62 |
| 28 西脇 ② (札幌第一) | | 中谷 ② (琴似工業) 63 |
| 29 壁谷 ② (旭丘) | | 北嶋 ③ (清田) 64 |
| 30 鈴木 ② (琴似工業) | | 加藤 ② (札幌東) 65 |
| 31 渡邊柊 ② (江別) | | 阪東 ② (北陵) 66 |
| 32 中田 ② (啓北商業) | | 阿部賢 ③ (手稲) 67 |
| 33 笠井 ② (北広島) | | 熊谷壮 ③ (北海) 68 |
| 34 藤田 ② (月寒) | | 田中 ③ (大麻) 69 |
| 35 熊谷優 ③ (北海) | | 北野 ③ (北斗) 70 |
| | | 蓬田 ③ (光星) 71 |

男子シングルス (2)



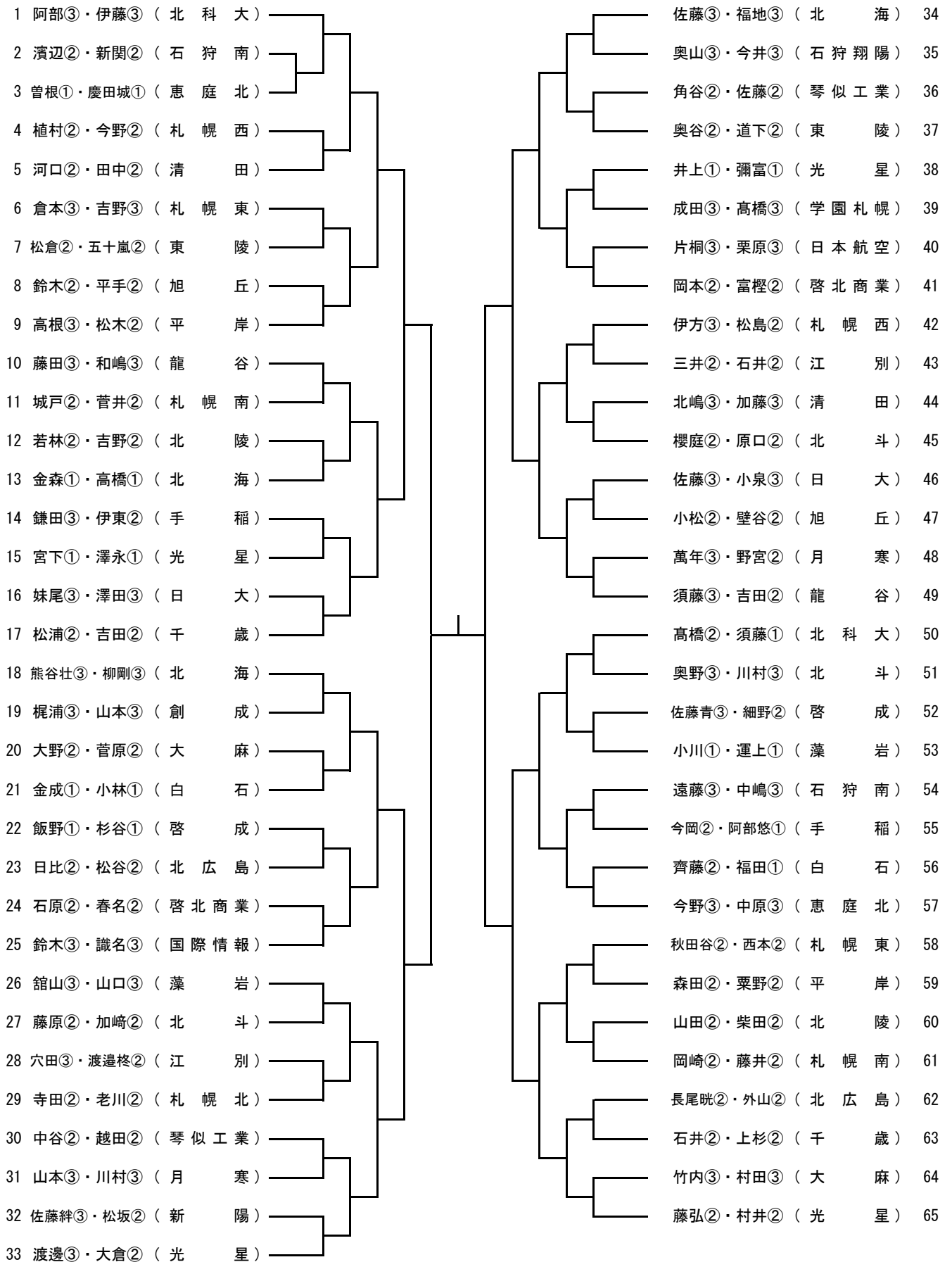
男子シングルス (3)

| | | |
|-----------------|--|----------------|
| 142 阿部 ③(北科大) | | 素野 ②(北科大) 177 |
| 143 佐藤 ②(札幌西) | | 鷹見 ②(札幌南) 178 |
| 144 眞山 ②(琴似工業) | | 新関 ②(石狩南) 179 |
| 145 三井 ②(江別) | | 鶴舎 ②(札幌東) 180 |
| 146 佐藤 ③(日大) | | 立川 ②(札幌北) 181 |
| 147 成田 ③(東陵) | | 澤永 ①(光星) 182 |
| 148 センテノ田村②(創成) | | 竹内 ①(啓北商業) 183 |
| 149 堀岡 ③(札幌東) | | 本田 ③(西陵) 184 |
| 150 細野 ②(啓成) | | 齋藤 ②(石狩翔陽) 185 |
| 151 三浦 ③(北斗) | | 野口 ③(啓成) 186 |
| 152 須川 ②(札幌第一) | | 因幡 ①(新陽) 187 |
| 153 城戸 ②(札幌南) | | 識名 ③(国際情報) 188 |
| 154 松木 ②(平岸) | | 越田 ②(琴似工業) 189 |
| 155 今岡 ②(手稲) | | 石井 ③(白石) 190 |
| 156 竹内 ③(大麻) | | 池田 ③(北海) 191 |
| 157 松谷 ②(北広島) | | 萬年 ③(月寒) 192 |
| 158 高田 ②(龍谷) | | 石井 ②(学園札幌) 193 |
| 159 柳剛 ③(北海) | | 波多 ③(龍谷) 194 |
| 160 川崎 ①(千歳) | | 浅田 ③(北科大) 195 |
| 161 佐々木 ①(国際情報) | | 菊地 ②(札幌西) 196 |
| 162 西澤 ③(月寒) | | 松浦 ②(千歳) 197 |
| 163 児玉 ③(龍谷) | | 宮内 ③(手稲) 198 |
| 164 高橋 ③(学園札幌) | | 菅原 ②(大麻) 199 |
| 165 小林 ①(石狩翔陽) | | 松倉 ②(東陵) 200 |
| 166 佐藤亮 ③(新陽) | | 半沢 ①(平岸) 201 |
| 167 本田 ③(清田) | | 酒井 ③(清田) 202 |
| 168 峯田 ③(北陵) | | 渡辺 ②(北斗) 203 |
| 169 栗原 ③(日本航空) | | 中原 ③(恵庭北) 204 |
| 170 秋葉遼 ③(石狩南) | | 三上 ①(とわの森) 205 |
| 171 館山 ③(藻岩) | | 奥 ②(北陵) 206 |
| 172 曾野 ①(恵庭北) | | 鈴木 ①(日大) 207 |
| 173 牧野 ③(旭丘) | | 竹下 ②(北広島) 208 |
| 174 春名 ②(啓北商業) | | 松下 ③(藻岩) 209 |
| 175 金成 ①(白石) | | 岡崎 ③(江別) 210 |
| 176 島田 ②(光星) | | 鈴木 ②(旭丘) 211 |
| | | 猪股 ③(光星) 212 |

男子シングルス (4)

| | | |
|-----------------|--|-----------------|
| 213 高橋 ② (北科大) | | 藤田 ③ (龍谷) 249 |
| 214 北浦 ② (千歳) | | 秋葉宏 ① (石狩南) 250 |
| 215 坂本 ① (新陽) | | 飯野 ① (啓成) 251 |
| 216 津川 ③ (藻岩) | | 佐々木 ③ (千歳) 252 |
| 217 坂下 ③ (清田) | | 寺田 ② (札幌北) 253 |
| 218 中嶋 ③ (石狩南) | | 渡邊陽 ② (江別) 254 |
| 219 岡田 ② (平岸) | | 早川 ② (札幌第一) 255 |
| 220 奥野 ③ (北斗) | | 山下 ② (琴似工業) 256 |
| 221 新濱 ③ (啓成) | | 鎌田 ③ (手稲) 257 |
| 222 池上 ② (手稲) | | 畠山 ③ (札幌南) 258 |
| 223 高橋 ① (北海) | | 小川 ③ (新陽) 259 |
| 224 鈴木 ② (北陵) | | 小川 ① (藻岩) 260 |
| 225 熊谷 ② (北広島西) | | 今村 ② (北陵) 261 |
| 226 安田 ② (石狩翔陽) | | 長谷 ② (有朋) 262 |
| 227 松島 ② (札幌西) | | 大森 ③ (平岸) 263 |
| 228 石原 ② (啓北商業) | | 小出 ① (東陵) 264 |
| 229 柴崎 ③ (北広島) | | 秦 ② (札幌東) 265 |
| 230 木村 ③ (光星) | | 村上 ① (北科大) 266 |
| 231 太島 ① (龍谷) | | 佐々木 ② (北斗) 267 |
| 232 慶田城 ① (恵庭北) | | 橋本 ③ (学園札幌) 268 |
| 233 奥谷 ② (東陵) | | 藤川 ③ (大麻) 269 |
| 234 佐藤 ② (札幌工業) | | 加藤 ③ (北広島) 270 |
| 235 菊地 ② (千歳) | | 松田 ① (白石) 271 |
| 236 西本 ② (札幌東) | | 小松 ② (旭丘) 272 |
| 237 高田 ③ (創成) | | 斎場 ③ (月寒) 273 |
| 238 齊藤 ② (白石) | | 村井 ② (光星) 274 |
| 239 田中耶 ① (北科大) | | 森本 ② (恵庭北) 275 |
| 240 佐藤 ③ (北海) | | 青山 ② (札幌西) 276 |
| 241 水口 ② (札幌北) | | 羽立 ② (国際情報) 277 |
| 242 小泉 ③ (日大) | | 澤田 ③ (日大) 278 |
| 243 川村 ③ (月寒) | | 米澤 ③ (とわの森) 279 |
| 244 三寺 ② (琴似工業) | | 山本 ③ (創成) 280 |
| 245 菅井 ② (札幌南) | | 田中颯 ① (北科大) 281 |
| 246 石井 ② (江別) | | 福井 ③ (清田) 282 |
| 247 宇野 ③ (大麻) | | 福地 ③ (北海) 283 |
| 248 渡邊 ③ (光星) | | |

男子ダブルス (1)



男子ダブルス (2)

| | | |
|--------------------|------------------|-----|
| 66 三浦③・後藤③ (北斗) | 石森③・藤川③ (大麻) | 98 |
| 67 笠井②・土井② (北広島) | 窪田②・石井② (学園札幌) | 99 |
| 68 橋本③・山田② (学園札幌) | 白石③・山村② (光星) | 100 |
| 69 因幡①・坂本① (新陽) | 羽立②・楠元② (国際情報) | 101 |
| 70 山田③・藤盛③ (札幌西) | 尾崎③・坂下③ (清田) | 102 |
| 71 長谷②・松浦② (有朋) | 寺林①・須貝① (江別) | 103 |
| 72 菊永②・佐々木琉② (石狩南) | 西澤③・杉本③ (月寒) | 104 |
| 73 山下③・松田① (白石) | 早川②・須川② (札幌第一) | 105 |
| 74 菊地②・川崎① (千歳) | 渡辺③・畠山③ (札幌南) | 106 |
| 75 酒井③・竹内③ (清田) | 青山②・佐藤② (札幌西) | 107 |
| 76 熊③・津川③ (藻岩) | 秋葉遼③・佐々木優② (石狩南) | 108 |
| 77 鷹見②・曾根② (札幌南) | 荒谷③・熊谷優③ (北海道) | 109 |
| 78 北田③・志田③ (札幌東) | 佐々木③・近江① (千歳) | 110 |
| 79 武知③・新濱③ (啓成) | 佐藤①・若松① (恵庭北) | 111 |
| 80 雑賀①・戸川① (光星) | 岡田②・岩橋② (平岸) | 112 |
| 81 市橋①・村上① (北科大) | 浦崎③・長嶋① (北科大) | 113 |
| 82 永原②・太島① (龍谷) | 峯田③・阪東② (北陵) | 114 |
| 83 大野③・水口② (札幌北) | 松下③・岡安② (藻岩) | 115 |
| 84 林③・渡邊陽② (江別) | 加藤②・田中秀② (札幌東) | 116 |
| 85 藤田②・大場② (月寒) | 立川②・阿部② (札幌北) | 117 |
| 86 大森③・庄司③ (平岸) | 加藤③・竹下② (北広島) | 118 |
| 87 滝②・鈴木① (日大) | 眞山②・藤代① (琴似工業) | 119 |
| 88 三寺②・山下② (琴似工業) | 関本③・奥津③ (手稲) | 120 |
| 89 鈴木②・奥② (北陵) | 素野②・田中耶① (北科大) | 121 |
| 90 阿部賢③・池上② (手稲) | 牧野③・小池② (旭丘) | 122 |
| 91 齋藤②・安田② (石狩翔陽) | 波多③・高田② (龍谷) | 123 |
| 92 二階堂②・西谷① (国際情報) | 永末②・有馬① (東陵) | 124 |
| 93 天野③・伊藤③ (大麻) | 渡辺②・新岡② (北斗) | 125 |
| 94 前中③・成田③ (東陵) | 小川③・横山② (新陽) | 126 |
| 95 森本②・本間② (恵庭北) | 中田②・竹内① (啓北商業) | 127 |
| 96 干場①・津久井① (北海) | 丹保②・佐藤② (札幌工業) | 128 |
| 97 猪股③・島田② (光星) | 木村③・蓬田③ (光星) | 129 |

女子シングルス (1)

| | | | | | | | | |
|----|-----|---|--------|--|-----|---|--------|----|
| 1 | 村山 | ③ | (大谷) | | 坂上 | ② | (大谷) | 44 |
| 2 | 堀田 | ② | (北科大) | | 由水 | ② | (北陵) | 45 |
| 3 | 本間 | ② | (東商業) | | 松本 | ① | (平岸) | 46 |
| 4 | 河田 | ③ | (平岸) | | 山本 | ① | (啓北商業) | 47 |
| 5 | 高瀬 | ③ | (手稲) | | 羽賀 | ② | (日本航空) | 48 |
| 6 | 神保 | ② | (北斗) | | 菅原 | ② | (北広島) | 49 |
| 7 | 関口 | ① | (新陽) | | 高田 | ② | (旭丘) | 50 |
| 8 | 若狭 | ③ | (札幌東) | | 鳴海 | ② | (千歳) | 51 |
| 9 | 太田 | ③ | (啓成) | | 宮下 | ① | (龍谷) | 52 |
| 10 | 林 | ③ | (北陵) | | 堀江 | ② | (藻岩) | 53 |
| 11 | 佐藤 | ② | (千歳) | | 田淵 | ② | (北斗) | 54 |
| 12 | 牧野 | ① | (大谷) | | 阿部 | ① | (大谷) | 55 |
| 13 | 鈴木 | ① | (札幌第一) | | 松崎 | ② | (札幌西) | 56 |
| 14 | 柀津 | ① | (藻岩) | | 新開 | ② | (札幌北) | 57 |
| 15 | 相田 | ③ | (龍谷) | | 寺西 | ① | (新陽) | 58 |
| 16 | 渡邊 | ③ | (北広島) | | 安司 | ① | (手稲) | 59 |
| 17 | 池田 | ③ | (旭丘) | | 棚谷 | ② | (札幌東) | 60 |
| 18 | 久万田 | ③ | (月寒) | | 田中 | ③ | (国際情報) | 61 |
| 19 | 黒田 | ③ | (札幌北) | | 折笠 | ② | (清田) | 62 |
| 20 | 村田 | ③ | (清田) | | 山口 | ② | (啓成) | 63 |
| 21 | 小坂 | ② | (日大) | | 落合 | ② | (東商業) | 64 |
| 22 | 山谷 | ③ | (東商業) | | 田宮 | ② | (龍谷) | 65 |
| 23 | 齋藤 | ② | (札幌北) | | 木村 | ③ | (大麻) | 66 |
| 24 | 大久保 | ② | (札幌西) | | 戸嶋 | ② | (大谷) | 67 |
| 25 | 岡崎 | ① | (龍谷) | | 舟生 | ② | (月寒) | 68 |
| 26 | 佐野 | ① | (大谷) | | 吉永 | ③ | (札幌北) | 69 |
| 27 | 萩原 | ③ | (北広島) | | 小門 | ② | (札幌東) | 70 |
| 28 | 及川 | ② | (琴似工業) | | 五十嵐 | ② | (東商業) | 71 |
| 29 | 鈴木 | ② | (平岸) | | 小谷 | ① | (札幌第一) | 72 |
| 30 | 松浦 | ① | (千歳) | | 廣江 | ③ | (平岸) | 73 |
| 31 | 本間 | ① | (大麻) | | 下田 | ② | (石狩南) | 74 |
| 32 | 堀内 | ③ | (札幌南) | | 姫野 | ① | (国際情報) | 75 |
| 33 | 清川 | ② | (大谷) | | 濱岸 | ① | (北科大) | 76 |
| 34 | 柿崎 | ① | (手稲) | | 川西 | ③ | (千歳) | 77 |
| 35 | 近藤 | ③ | (石狩南) | | 阿部 | ③ | (清田) | 78 |
| 36 | 五十嵐 | ① | (北斗) | | 荒木 | ② | (手稲) | 79 |
| 37 | 村上 | ② | (国際情報) | | 桑山 | ① | (札幌南) | 80 |
| 38 | 古湊 | ① | (清田) | | 長谷川 | ③ | (有朋) | 81 |
| 39 | 菊池 | ③ | (東陵) | | 服部 | ③ | (北陵) | 82 |
| 40 | 山田 | ② | (藻岩) | | 石川 | ② | (石狩翔陽) | 83 |
| 41 | 最上 | ③ | (江別) | | 鈴木 | ② | (北斗) | 84 |
| 42 | 川尻 | ③ | (北陵) | | 山崎 | ② | (龍谷) | 85 |
| 43 | 森 | ③ | (龍谷) | | 内山 | ② | (旭丘) | 86 |
| | | | | | 伊勢谷 | ③ | (大谷) | 87 |

女子シングルス (2)

| | | |
|-----------------|--|------------------|
| 88 波多野 ② (大谷) | | 安藤 ③ (大谷) 131 |
| 89 菊池 ③ (旭丘) | | 神野 ① (北斗) 132 |
| 90 安藤 ① (札幌南) | | 澤田 ② (国際情報) 133 |
| 91 武田 ② (手稲) | | 平石 ③ (札幌北) 134 |
| 92 北村 ② (北陵) | | 櫻井 ② (琴似工業) 135 |
| 93 山口 ② (千歳) | | 弓場 ② (啓北商業) 136 |
| 94 松浦 ② (北斗) | | 工藤 ③ (東商業) 137 |
| 95 鈴木 ③ (北科大) | | 朝倉 ③ (札幌東) 138 |
| 96 武野 ③ (札幌北) | | 酒井 ③ (北陵) 139 |
| 97 那須 ① (国際情報) | | 安田 ① (龍谷) 140 |
| 98 佐々木 ③ (東商業) | | 富士本 ③ (千歳) 141 |
| 99 奥山 ① (大谷) | | 四竈 ② (啓成) 142 |
| 100 卒間 ① (大森) | | 小松 ② (東陵) 143 |
| 101 渡邊 ① (平岸) | | 菅原 ② (平岸) 144 |
| 102 西村 ② (とわの森) | | 杉谷 ① (大谷) 145 |
| 103 信田 ② (石狩南) | | 山口 ③ (清田) 146 |
| 104 桃井 ② (東陵) | | 下村 ③ (石狩南) 147 |
| 105 古川 ② (清田) | | 智田 ③ (東商業) 148 |
| 106 長尾 ② (北広島) | | 小川 ③ (大森) 149 |
| 107 松田 ① (北斗) | | 佐藤 ② (札幌第一) 150 |
| 108 高谷 ③ (龍谷) | | 平沢 ② (手稲) 151 |
| 109 大橋 ③ (大谷) | | 田畑 ③ (龍谷) 152 |
| 110 小林 ① (千歳) | | 岩谷 ② (北斗) 153 |
| 111 柳谷 ③ (新陽) | | 須藤 ② (清田) 154 |
| 112 小谷野 ③ (有朋) | | 住出 ② (北広島) 155 |
| 113 吉川 ③ (北広島) | | 鷺見 ① (札幌南) 156 |
| 114 武井 ② (北陵) | | 寺田 ③ (旭丘) 157 |
| 115 大友 ① (札幌第一) | | 佐々木 ① (日大) 158 |
| 116 堀口 ① (日大) | | 飯田 ② (東商業) 159 |
| 117 清野 ③ (東商業) | | 深見 ② (札幌北) 160 |
| 118 小原 ① (龍谷) | | 小野寺 ③ (札幌東) 161 |
| 119 國弘 ③ (札幌東) | | 桜井 ① (大谷) 162 |
| 120 福島 ② (月寒) | | 佐藤育 ② (龍谷) 163 |
| 121 廣岡 ③ (札幌西) | | 浦野 ② (平岸) 164 |
| 122 金森 ① (北斗) | | 小笠原 ② (石狩翔陽) 165 |
| 123 佐藤珠 ② (龍谷) | | 澤井 ② (千歳) 166 |
| 124 臼井 ② (札幌北) | | 荒川 ① (藻岩) 167 |
| 125 山口 ③ (国際情報) | | 海野 ② (光星) 168 |
| 126 池下 ③ (平岸) | | 藤田 ③ (月寒) 169 |
| 127 原田 ② (藻岩) | | 南谷 ② (北陵) 170 |
| 128 石山 ② (石狩南) | | 西村 ② (北科大) 171 |
| 129 中島 ② (石狩翔陽) | | 大部 ③ (手稲) 172 |
| 130 藤本 ③ (大谷) | | 菊池 ② (大谷) 173 |

女子ダブルス

| | |
|-------------------|-------------------|
| 1 村山③・伊勢谷③ (大谷) | 菊池②・坂上② (大谷) 39 |
| 2 荒川①・柁津① (藻岩) | 内山②・高田② (旭丘) 40 |
| 3 西村②・堀田② (北科大) | 鷺見①・桑山① (札幌南) 41 |
| 4 村上②・澤田② (国際情報) | 國弘③・棚谷② (札幌東) 42 |
| 5 石川②・中島② (石狩翔陽) | 廣岡③・大久保② (札幌西) 43 |
| 6 高谷③・佐藤育② (龍谷) | 山崎②・宮下① (龍谷) 44 |
| 7 藤田③・舟生② (月寒) | 吉川③・菅原② (北広島) 45 |
| 8 大部③・武田② (手稲) | 小谷野③・長谷川③ (有朋) 46 |
| 9 田淵②・岩谷② (北斗) | 神保②・神野① (北斗) 47 |
| 10 朝倉③・若狭③ (札幌東) | 下村③・近藤③ (石狩南) 48 |
| 11 村田③・折笠② (清田) | 佐野①・杉谷① (大谷) 49 |
| 12 渡邊①・松本① (平岸) | 澤井②・山口② (千歳) 50 |
| 13 下田②・信田② (石狩南) | 鈴木③・濱岸① (北科大) 51 |
| 14 工藤③・瀬戸③ (東商業) | 玉腰③・平石③ (札幌北) 52 |
| 15 南谷②・北村② (北陵) | 飯田②・本間② (東商業) 53 |
| 16 吉永③・深見② (札幌北) | 酒井③・由水② (北陵) 54 |
| 17 小坂②・佐々木① (日大) | 菊池③・小松② (東陵) 55 |
| 18 萩原③・長尾② (北広島) | 鈴木②・浦野② (平岸) 56 |
| 19 川西③・富士本③ (千歳) | 平井③・佐藤② (札幌第一) 57 |
| 20 森③・川口② (龍谷) | 服部③・武井② (北陵) 58 |
| 21 阿部③・山口③ (清田) | 関口①・寺西① (新陽) 59 |
| 22 斎場②・向井① (東商業) | 四竈②・山口② (啓成) 60 |
| 23 櫻井②・及川② (琴似工業) | 山口③・田中③ (国際情報) 61 |
| 24 池田③・寺田③ (旭丘) | 五十嵐②・落合② (東商業) 62 |
| 25 弓場②・山本① (啓北商業) | 久万田③・福島② (月寒) 63 |
| 26 渡邊③・住出② (北広島) | 池下③・廣江③ (平岸) 64 |
| 27 姫野①・那須① (国際情報) | 高瀬③・柿崎① (手稲) 65 |
| 28 武野③・黒田③ (札幌北) | 小野寺③・小門② (札幌東) 66 |
| 29 安藤③・大橋③ (大谷) | 相田③・佐藤珠② (龍谷) 67 |
| 30 藤本③・阿部① (大谷) | 波多野②・桜井① (大谷) 68 |
| 31 松田①・五十嵐① (北斗) | 新開②・齋藤② (札幌北) 69 |
| 32 荒木②・平沢② (手稲) | 原田②・山田② (藻岩) 70 |
| 33 小川③・木村③ (大麻) | 田畑③・田宮② (龍谷) 71 |
| 34 堀内③・安藤① (札幌南) | 古川②・須藤② (清田) 72 |
| 35 河田③・菅原② (平岸) | 佐藤②・鳴海② (千歳) 73 |
| 36 川尻③・林③ (北陵) | 鈴木②・金森① (北斗) 74 |
| 37 小林①・松浦① (千歳) | 卒間①・本間① (大麻) 75 |
| 38 佐々木③・山谷③ (東商業) | 清野③・智田③ (東商業) 76 |

女子団体戦

