



第 7 9 回

札幌支部高等学校卓球選手権大会

兼 第 7 9 回

北海道高等学校卓球選手権大会札幌支部予選会

期 日	令和 8 年 5 月 2 6 日 ~ 5 月 2 8 日
会 場	札 幌 市 美 香 保 体 育 館
主 催	北海道高等学校体育連盟札幌支部 札 幌 卓 球 連 盟
当番校	北 海 道 札 幌 手 稻 高 等 学 校

大会日程

5月26日(火)	8:10	開館
	9:00	開会式
	9:30	競技開始
		学校対抗：準々決勝まで
		個人戦：複・単
5月27日(水)	8:10	開館
	9:00	競技開始
		学校対抗：準決勝・決勝
		個人戦：複一決勝まで・単
5月28日(木)	8:10	開館
	9:00	競技開始
		個人戦：単一決勝まで
		閉会式：競技終了次第

開会式次第

- | 選手 | 整 | 列 |
|-----------------|----|------|
| 1. 開 | 会 | 宣 言 |
| 2. 優勝杯返還・レプリカ授与 | | |
| 3. 大会 | 長 | 挨拶 |
| 4. 大会 | 委員 | 長 挨拶 |
| 5. 審判 | 長 | 注意 |
| 6. 選手 | | 宣誓 |
| 7. 閉 | 式 | 宣 言 |
| 諸 | 連 | 絡 |
| 選 | 手 | 退 場 |

閉会式次第

- | 選手 | 整 | 列 |
|-------|----|------|
| 1. 開 | 式 | 宣 言 |
| 2. 表 | | 彰 |
| 3. 大会 | 委員 | 長 挨拶 |
| 4. 閉 | 会 | 宣 言 |
| 諸 | 連 | 絡 |
| 選 | 手 | 退 場 |

大会役員

名誉大会長	札幌卓球連盟会長	権平洋美
大会長	北海道高等学校体育連盟札幌支部長	高倉利一郎
副大会長	北海道高等学校体育連盟札幌副支部長	渡辺晃史
	北海道高等学校体育連盟札幌支部卓球専門部長	田中洋子
	札幌卓球連盟理事長	鈴木豊
大会委員長	北海道札幌手稲高等学校長	古谷尚
副大会委員長	北海道札幌手稲高等学校教頭	佐藤英明
大会委員	北海道高等学校体育連盟札幌支部卓球専門委員	佐藤敏史・柿崎多太弘
		村尾直之・高橋真
		三上敬揮・井上大介
		角智幸・辰己幸一
		猪股純・川田泰章
		小川正明

競技役員

競技委員長	佐藤敏史
競技副委員長	井上大介・村尾直之・高橋真
審判長	小川正明
副審判長	猪股純
進行委員長	三上敬揮
進行副委員長	角智幸・和久田純平
記録委員長	辰己幸一
記録副委員長	高山純・川田泰章
総務	柿崎多太弘・小杉一臣
会場	柿崎多太弘・小杉一臣
記録・掲示	東原昭博・小林元
救護・接待	佐々木尚子・山田美香
会計	佐々木敦

栄 光 の 記 録 【学校対抗の部】

回数	年度	男 子				女 子			
		優勝	第2位	第3位		優勝	第2位	第3位	
25	47	北海	啓成	琴工	光星	静修	北斗	大谷	香蘭
26	48	北海	道工	光星	啓成	江別	北斗	静修	香蘭
27	49	道工	北海	東商	千歳	江別	北斗	静修	栄短附
28	50	道工	北海	東商		香蘭	静修	江別	栄短附
29	51	道工	北海	札東		北斗	静修	香蘭	栄短附
30	52	道工	北海	札西		北星女	栄短附	啓北商	大谷
31	53	道工	北海	札東	江別	栄短附	北星女	香蘭	江別
32	54	道工	北海	月寒	江別	北星女	栄短附	啓北商	江別
33	55	道工	北海	清田	恵庭北	栄短附	江別	星園	北陵
34	56	道工	北海	恵庭北	白石	星園	栄短附	北星女	啓北商
35	57	道工	北海	恵庭北	清田	星園	北星女	栄短附	江別
36	58	道工	北海	恵庭北	清田	星園	栄短附	北斗	啓北商
37	59	北海	道工	江別	札南	星園	啓北商	石狩	栄短附
38	60	道工	新川	光星	北海	星園	北星女	北広島	啓北商
39	61	道工	新川	清田	稲北	星園	北星女	静修	啓北商
40	62	道工	新川	光星	清田	星園	啓北商	北広西	新川
41	63	札日大	道工	光星	清田	星園	啓北商	北星女	清田
42	元	札日大	道工	光星	清田	星園	札日大	北星女	北斗
43	2	光星	道工	札日大	清田	星園	札日大	北斗	啓北商
44	3	光星	札日大	道工	札商	星園	札日大	北斗	大谷
45	4	光星	札日大	北海	道工	星園	札日大	大谷	北斗
46	5	札日大	光星	道工	北海	札日大	星園	札東	北斗
47	6	光星	道工	北海	札日大	星園	北斗	大谷	啓北商
48	7	光星	道工	北海	札東	星園	北斗	大谷	啓北商
49	8	道工	光星	札北	北海	星園	北斗	大谷	啓北商
50	9	光星	北海	立命館	道工	星園	大谷	東商業	啓北商
51	10	北海	光星	道工	開成	星園	大谷	東商業	啓北商
52	11	光星	道工	北海	札東	星園	大谷	北広西	東商業
53	12	光星	北海	龍谷学園	道工	星園	大谷	北広西	東商業
54	13	龍谷学園	尚志学園	北海	光星	星園	大谷	札東	北海
55	14	龍谷学園	光星	北海	尚志学園	大谷	星園	北海	東商業
56	15	龍谷学園	光星	北海	尚志学園	大谷	星園	北海	東商業
57	16	尚志学園	北海	龍谷学園	光星	大谷	星園	北海	東商業
58	17	北海	光星	尚志学園	龍谷学園	大谷	星園	啓北商	北海
59	18	龍谷学園	光星	尚志学園	北海	星園	大谷	北海	北広西
60	19	龍谷学園	尚志学園	光星	北海	大谷	星園	北海	北広西
61	20	光星	尚志学園	北海	龍谷学園	大谷	星園	北海	北広西
62	21	光星	尚志学園	開成	龍谷学園	大谷	星園	東商業	北海
63	22	尚志学園	光星	北海	北広西	大谷	北海	東商業	龍谷学園
64	23	尚志学園	北海	龍谷学園	光星	大谷	龍谷学園	東商業	光星
65	24	尚志学園	龍谷学園	光星	北海	大谷	光星	北海	龍谷学園
66	25	尚志学園	龍谷学園	大麻	北海	大谷	光星	北海	龍谷学園
67	26	尚志学園	龍谷学園	北海	光星	大谷	光星	東商業	龍谷学園
68	27	尚志学園	北海	光星	龍谷学園	大谷	光星	龍谷学園	尚志学園
69	28	北科大	龍谷学園	光星	北海	大谷	龍谷学園	光星	北科大

70	29	北科大	龍谷学園	光 星	北 海	大 谷	光 星	東商業	龍谷学園
71	30	北科大	龍谷学園	札 東	光 星	大 谷	龍谷学園	東商業	光 星
72	元	北科大	光 星	札北陵	龍谷学園	大 谷	光 星	龍谷学園	東商業
73	2	中 止							
74	3	北科大	光 星	北 海	龍谷学園	大 谷	龍谷学園	光 星	北 斗
75	4	北科大	龍谷学園	北 海	光 星	大 谷	龍谷学園	大 麻	光 星
76	5	北科大	龍谷学園	北 海	光 星	大 谷	龍谷学園	大 麻	東商業
77	6	北科大	光 星	龍谷学園	北 斗	大 谷	龍谷学園	千 歳	東商業
78	7	北科大	光 星	龍谷学園	北 斗	大 谷	龍谷学園	第 一	千 歳
79	8								

栄 光 の 記 録 【個人戦男子の部】

○の中の数字は学年を意味する。

回数	年度	男 子 (ダブルス)	男 子 (シングルス)
25	47		
26	48	斎 藤 ③・笹 川 ③組 (北海)	芳 賀 ③ (北海)
27	49	倉 三 四 郎③・砂 田 ③組 (道工)	駒 崎 ③ (北海)
28	50	田 中 卓 巳②・東 隆②組 (道工)	田 中 卓 巳② (道工)
29	51	田 中 卓 巳③・東 隆③組 (道工)	東 隆③ (道工)
30	52	中 座 寿 昭③・川 村 誠 一②組 (道工)	中 座 寿 昭③ (道工)
31	53	大 塚 武 志②・横 山 淳 一②組 (道工)	古 田 正 光③ (北海)
32	54	横 山 淳 一③・横 山 良 二①組 (道工)	本 間 俊 行② (道工)
33	55	本 間 俊 行③・吉 田 隆②組 (道工)	本 間 俊 行③ (道工)
34	56	伊 藤 孝 雄③・嘉 門 徹 治③組 (北海)	吉 田 隆③ (道工)
35	57	細 川 直 人③・武 石 泰 士②組 (道工)	有 馬 繁 則③ (道工)
36	58	桜 田 勉③・前 田 等③組 (北海)	桜 田 勉③ (北海)
37	59	佐 藤 卓③・小 野 徳 也②組 (道工)	佐 藤 卓③ (道工)
38	60	藤 森 勇 次③・小 野 徳 也③組 (道工)	古 嶋 尚③ (道工)
39	61	鈴 木 弘③・山 田 浩 之③組 (道工)	山 田 浩 之② (道工)
40	62	川 瀬 省 一③・西 村 一 行③組 (道工)	山 田 浩 之③ (道工)
41	63	柏 尾 和 市②・駒 井 健 一②組 (日大)	駒 井 健 一② (日大)
42	元	藤 田 郷③・工 藤 訓 之③組 (日大)	小 林 仁③ (道工)
43	2	志 賀 彰 彦②・小 林 正 佳②組 (光星)	小 林 正 佳② (光星)
44	3	志 賀 彰 彦③・小 林 正 佳③組 (光星)	小 林 正 佳③ (光星)
45	4	梅 村 正 樹③・尾 崎 孝 祐③組 (日大)	横 山 隆③ (光星)
46	5	小笠原 龍 弘②・佐 藤 裕②組 (日大)	櫻 井 匠③ (光星)
47	6	埴 郁 馬②・埴 静 馬②組 (光星)	小 林 由 匡③ (光星)
48	7	関 大 智③・青 田 義 朗②組 (道工)	加 賀 谷 勇③ (光星)
49	8	東 良 樹③・小 松 俊 哉③組 (光星)	阿 部 靖 弘① (光星)
50	9	藤 森 修 平②・下 山 真 一②組 (光星)	海馬澤 学③ (北海)
51	10	駒 形 貴 秀③・笹 尾 真 敬③組 (北海)	藤 森 修 平③ (光星)
52	11	綿 谷 衛③・阿 部 翔②組 (光星)	杉 本 真① (龍谷)
53	12	阿 部 翔③・津 元 秀 俊②組 (光星)	広 森 純③ (北海)
54	13	草 間 嵩 久③・津 元 秀 俊③組 (光星)	増 永 朗③ (光星)
55	14	川 人 慎 二③・丸 谷 一 貴②組 (光星)	永 田 慎 一③ (北海)
56	15	大 野 真 郷③・川 村 拓 也③組 (龍谷)	大 野 真 郷③ (龍谷)
57	16	菅 原 敏 仁③・羽 田 智 哉③組 (尚志)	峯 克 治③ (光星)
58	17	久保田 光 彦③・龍 田 浩 一③組 (北海)	中 村 信③ (尚志)

59	18	宮島知也③・大野浄人②組(龍谷)	宮島知也③(龍谷)
60	19	大野浄人③・上野真太郎②組(龍谷)	後藤功貴①(光星)
61	20	大澤平③・菊地卓也③組(尚志)	後藤功貴②(光星)
62	21	後藤功貴③・大谷剛礼②組(光星)	後藤功貴③(光星)
63	22	久住昭博③・高田努③組(尚志)	高田努③(尚志)
64	23	宝利貴也③・後藤卓也②組(尚志)	後藤卓也②(尚志)
65	24	後藤卓也③・三浦恵斗②組(尚志)	後藤卓也③(尚志)
66	25	池田亘通②・金川和弓②組(尚志)	三浦恵斗③(尚志)
67	26	長門幹③・名苗駿太③組(尚志)	池田亘通③(尚志)
68	27	大住修平②・吉川充起②組(尚志)	伊佐治桐人①(尚志)
69	28	伊佐治桐人②・佐藤桂輔②組(北科大)	佐藤桂輔②(北科大)
70	29	伊佐治桐人③・佐藤桂輔③組(北科大)	伊佐治桐人③(北科大)
71	30	園家凌太②・長門樹②組(北科大)	向井慧太③(北科大)
72	元	赤塚玲麻③・大久保洸①組(北科大)	園家凌太③(北科大)
73	2	中 止	
74	3	佐藤星矢③・信田旺介③組(北科大)	信田旺介③(北科大)
75	4	千年颯太③・濱田直人①組(北科大)	千年颯太③(北科大)
76	5	菊原琉音②・濱田直人②組(北科大)	菊原琉音②(北科大)
77	6	菊原琉音③・濱田直人③組(北科大)	濱田直人③(北科大)
78	7	中田浩星③・浦崎陽②組(北科大)	中田浩星③(北科大)
79	8		

栄光の記録【個人戦女子の部】

○の中の数字は学年を意味する。

回数	年度	女 子 (ダブルス)	女 子 (シングルス)
25	47		
26	48	竹内 ③・城宝 ③組(江別)	竹内 ③(江別)
27	49	玉田 ③・柴崎 ③組(江別)	米沢 ③(静修)
28	50	国枝尚子③・佐藤けい子③組(香蘭)	平岡直美③(栄短)
29	51	川原千鶴子③・川井美幸③組(静修)	田中葉流見③(静修)
30	52	吉田尚美③・米永みゆき③組(北星)	米永みゆき③(北星)
31	53	榊原真弓②・宍戸由佳里②組(北星)	上西美都子①(栄短)
32	54	斉藤斗企子②・上西美都子②組(栄短)	松木美貴子③(啓北)
33	55	福原由美子③・五十嵐由美子③組(江別)	松枝美紀子②(栄短)
34	56	奥田裕子④・鎌田英子③組(星園)	奥田裕子④(星園)
35	57	平田明美④・中村睦美②組(星園)	平田明美④(星園)
36	58	河合晶子③・鈴木雅子①組(星園)	中村睦美③(星園)
37	59	中村睦美④・山田行子③組(星園)	中村睦美④(星園)
38	60	山田行子④・鈴木雅子③組(星園)	鈴木雅子③(星園)
39	61	佐藤玉美④・中村香苗②組(星園)	佐藤玉美④(星園)
40	62	一文字律子④・森谷設世③組(星園)	一文字律子④(星園)
41	63	中村香苗④・高瀬朋美②組(星園)	中村香苗④(星園)
42	元	大西あや子④・渡部亜希子③組(星園)	千葉弥生③(北星)
43	2	渡部亜希子④・高橋陽子③組(星園)	澤田幸子①(日大)
44	3	今井奈緒子③・木林弥生②組(星園)	木林弥生②(星園)
45	4	梅村礼①・山川加奈子①組(日大)	梅村礼①(日大)
46	5	山崎奈菜②・張 洋②組(日大)	山川加奈子②(日大)
47	6	小浜京子④・小浜由樹子②組(星園)	小浜京子④(星園)

48	7	小 浜 由樹子③・小 浜 典 子②組 (星園)	沼 田 亜矢子③ (星園)
49	8	沼 田 亜矢子④・小 浜 典 子③組 (星園)	沼 田 亜矢子④ (星園)
50	9	小 浜 典 子④・今 井 暁 子③組 (星園)	小 浜 典 子④ (星園)
51	10	沼 田 亜 希③・宇 野 めぐみ②組 (星園)	上 野 方 子③ (星園)
52	11	北 畑 華 子④・竹 山 理 紗②組 (星園)	北 畑 華 子④ (星園)
53	12	宇 野 めぐみ④・松 崎 可 菜③組 (星園)	柳 原 優 香③ (大谷)
54	13	竹 山 理 紗④・荻 原 直 子①組 (星園)	荻 原 直 子① (星園)
55	14	茂 木 優 美②・鎌 田 恵莉子①組 (大谷)	荻 原 直 子② (星園)
56	15	茂 木 優 美③・鎌 田 恵莉子②組 (大谷)	荻 原 直 子③ (星園)
57	16	鎌 田 恵莉子③・金 田 法 子②組 (大谷)	鎌 田 恵莉子③ (大谷)
58	17	金 田 法 子③・土 屋 有 貴①組 (大谷)	金 田 法 子③ (大谷)
59	18	阿 部 友 美③・土 屋 有 貴②組 (大谷)	吉 田 真 美③ (星園)
60	19	土 屋 有 貴③・真 嶋 さおり③組 (大谷)	土 屋 有 貴③ (大谷)
61	20	吉 國 由 花①・細 山 雅 代①組 (大谷)	吉 國 由 花① (大谷)
62	21	鈴 木 せり奈①・武 岡 な え①組 (大谷)	吉 國 由 花② (大谷)
63	22	鈴 木 せり奈②・栗 原 加奈子①組 (大谷)	吉 國 由 花③ (大谷)
64	23	熊 谷 夏 美②・三 和 明日香①組 (大谷)	鈴 木 せり奈③ (大谷)
65	24	三 和 明日美②・三 橋 愛 可①組 (大谷)	栗 原 加奈子③ (大谷)
66	25	伊 藤 佑里子②・佐 藤 瞳①組 (大谷)	水 野 寛 子① (大谷)
67	26	高 原 小 麦②・水 野 寛 子②組 (大谷)	伊 藤 佑里子③ (大谷)
68	27	水 野 寛 子③・宮 村 栞 奈①組 (大谷)	高 原 小 麦③ (大谷)
69	28	長 門 楓②・宮 村 栞 奈②組 (大谷)	伊 藤 祐希子① (大谷)
70	29	長 門 楓③・宮 村 栞 奈③組 (大谷)	伊 藤 祐希子② (大谷)
71	30	伊 藤 祐希子③・高 山 結女子③組 (大谷)	伊 藤 祐希子③ (大谷)
72	元	濱 田 唯 奈②・買 手 日 菜①組 (大谷)	買 手 日 菜① (大谷)
73	2	中 止	
74	3	買 手 日 菜③・岡 る る①組 (大谷)	買 手 日 菜③ (大谷)
75	4	岡 る る②・本 間 あかり①組 (大谷)	穴 戸 春 来③ (大谷)
76	5	岡 る る③・本 間 あかり②組 (大谷)	岡 る る③ (大谷)
77	6	清 野 桜 生②・村 山 緋 翠①組 (大谷)	清 野 桜 生② (大谷)
78	7	清 野 桜 生③・村 山 緋 翠②組 (大谷)	清 野 桜 生③ (大谷)
79	8		

1 ルール・確認事項

(1) 確認事項

- ①現行の日本卓球ルール及び高体連規定ルールにより試合を行う。ただし、合意による促進ルールの条項は適用しない。
- ②促進ルールは、1つのゲームが10分経っても終了しない場合に適用される。ただし10分経過時の対戦両者のポイントの合計が少なくとも18点に達した場合には、適用されない。一度促進ルールが適用された場合は、引き続きゲームはすべて促進ルールで行う。
- ③全試合タイムアウト制を適用する。1マッチを通じて1分以内の「タイムアウト」を1回要求することができる。タイムアウトの要求は、ゲーム中のラリーとラリーの間のみできる。その際、手で「T」の字を作り、主審にその意思を伝える。要求した側がプレーの再開を申し出たとき、または1分経過したとき再開する。
- ④対戦相手の打ったボールが自領コートに接する前に、エンドライン（延長線を含む）より内側でそのボールに触れると、すべてオブストラクト（進路妨害）のミスとなる。（卓球台から離れた方向へ飛ぶボールを除く。）

(2) ラケット・ラバー・服装について

- ①ラケット本体を覆っているラバーの表面、あるいは被覆されていない本体の表面は無光沢で片方は黒、他方は片方の黒やボールの色とはっきり区別できる明るい色とする。
- ②ラバーは、ラケット本体（グリップ部分を除く）と同じ大きさに貼ること。大きすぎたり小さすぎたりしてはならない。
- ③ラバーを貼る際の接着剤・PSA（接着）シートは、公認されたものだけを使用すること。
- ④服装規程は現行の日本卓球ルールによる。学校対抗出場の同一チーム全員及びダブルスのペアは、原則として同一の服装とする。ただし、ショートパンツやスカートについては同系色であればよい。

(3) サービスについて

- ①サービスを出すときは、フリーハンドの手のひらの上にボールを置き、いったん静止すること。その際ボールは、エンドラインより後方で、かつ卓球台表面より高い位置になければならない。
- ②サービスを行う際は、特に次の点に注意すること。
 - ボールを16cm以上投げ上げているか。
 - トスはほぼ垂直に上がっているか。
 - ボールの落下時に打球しているか。
 - フリーハンドや胴体等で、ボールを隠す動作をしていないか。

(4) その他

- ①タオルの使用は、各ゲームの開始から6ポイント毎、及び最終ゲームのエンド交換時のみとする。
- ②選手は試合中、競技領域を離れてはならない。
- ③選手は、ゲームとゲームの間、及びタイムアウトの時に、1分間の範囲内でベンチコーチ（監督・選手）から助言を受けることができる。その際、ラケットは卓球台の上に置いておくこと。
- ④選手はプレーが遅れさえしなければ、ラリー中を除いていつでもアドバイスを受けることができる。
- ⑤ベンチコーチは、登録された監督及び選手に限る。なお、個人戦のベンチコーチは1名とする。
- ⑥審判への抗議権は、学校対抗では監督、個人戦では競技者本人のみが有する。

2 学校対抗について

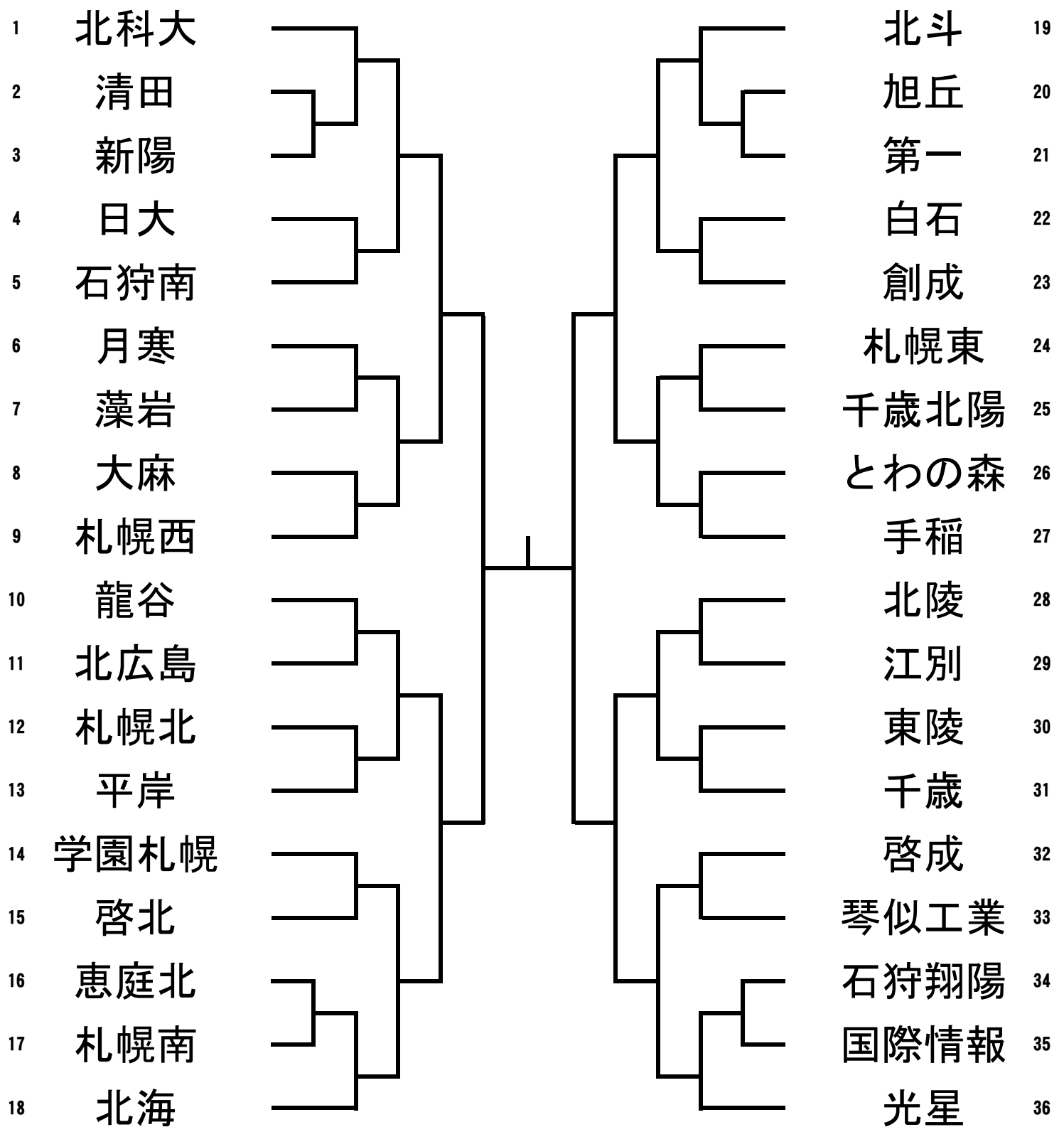
- (1) オーダーは、原則として試合開始の10分前（ただし、第1試合は開会式前）までに1部記入し、進行席に提出すること。
- (2) 提出するオーダーは、記録ミスのないように十分注意すること。また書き損じた場合は新しい用紙を進行席に取りに来ること。（上書き訂正したオーダーは認められない。）
- (3) オーダーミスがあった場合は、ミスのない試合のみを行い、ミスのあった試合を不戦敗として勝敗を決する。
- (4) 学校対抗の試合は以下の順序で行うものとし、3点先取で勝敗を決する。
 - ①シングルス、②シングルス、③ダブルス、④シングルス、⑤シングルス。
- (5) ③のダブルスに出場した選手は、2人ともシングルスに1度だけ出場することができる。しかし①②のシングルスに出場したものの同士でダブルスを組むことはできない。

3 審判法について

- (1) 学校対抗は両チームから登録選手（補欠を含む）を1名ずつ出して交互に主審と副審を行うこと。
- (2) 学校対抗の最後の試合が終了し次第、主審は両チームを整列させ、試合結果をコールすることで学校対抗を終了させる。その後、速やかに記録用紙を本部の進行席へ持って行くこと。
- (3) 個人戦の審判は、原則としてそのコートで負けた選手（組）が次の審判を行うものとする。敗者は記録用紙を本部の進行席へ持って行き、そこで次の試合の記録用紙を受け取ってから審判を行うこと。
- (4) 主審は記録用紙に必要事項を確実に記入すること。
- (5) 判定に疑問が生じた場合は、あいまいに解決しようとせず、審判長あるいはこれらに代わる競技役員の指示を仰ぐこと。

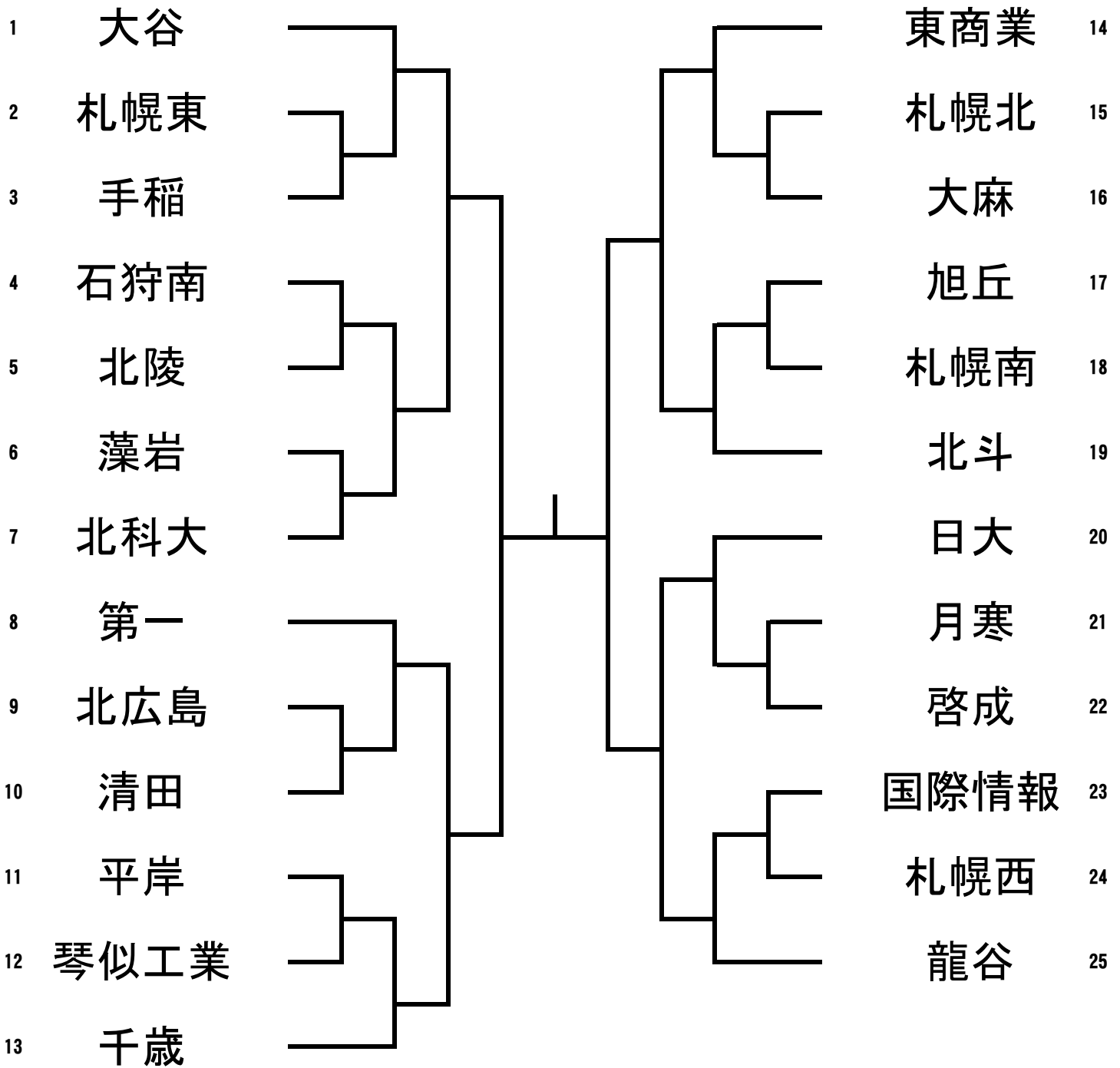
【男子学校対抗】

札幌支部高等学校卓球選手権大会
令和8年5月26日・27日・28日
札幌市美香保体育館



【女子学校对抗】

札幌支部高等学校卓球選手権大会
 令和8年5月26日・27日・28日
 札幌市美香保体育館



男子シングルス (1)

1 浦崎 ③ (北科大)		井上 ① (光星) 28
2 岡本 ② (啓北商業)		中嶋 ③ (石狩南) 29
3 坂下 ③ (清田)		田中 ① (千歳北陽) 30
4 大野 ③ (札幌北)		小林 ① (白石) 31
5 須川 ② (第一)		阿部 ② (札幌北) 32
6 齊藤 ③ (石狩南)		青山 ② (札幌西) 33
7 奥野 ③ (北斗)		齋藤 ② (石狩翔陽) 34
8 菊地 ② (千歳)		梶浦 ③ (創成) 35
9 若林 ② (北陵)		半沢 ① (平岸) 36
10 鈴木 ③ (国際情報)		竹下 ② (北広島) 37
11 畠山 ③ (札幌南)		鎌田 ③ (手稲) 38
12 西澤 ③ (月寒)		干場 ① (北海) 39
13 木村 ③ (光星)		須藤 ③ (龍谷) 40
14 村上 ① (北科大)		市橋 ① (北科大) 41
15 岡田 ② (平岸)		熊谷 ② (北広島西) 42
16 熊 ③ (藻岩)		妹尾 ③ (日大) 43
17 穴田 ③ (江別)		松坂 ② (新陽) 44
18 阿部 ① (旭丘)		林 ① (東陵) 45
19 高村 ② (西陵)		米澤 ③ (とわの森) 46
20 池上 ② (手稲)		今野 ③ (恵庭北) 47
21 松島 ② (札幌西)		鶴舎 ② (札幌東) 48
22 橋本 ③ (学園札幌)		松浦 ② (千歳) 49
23 村田 ③ (大麻)		藤代 ① (琴似工業) 50
24 片桐 ③ (日本航空)		中島 ③ (啓成) 51
25 新田 ③ (創成)		二階堂 ② (国際情報) 52
26 坂本 ① (新陽)		新岡 ② (北斗) 53
27 荒谷 ③ (北海)		

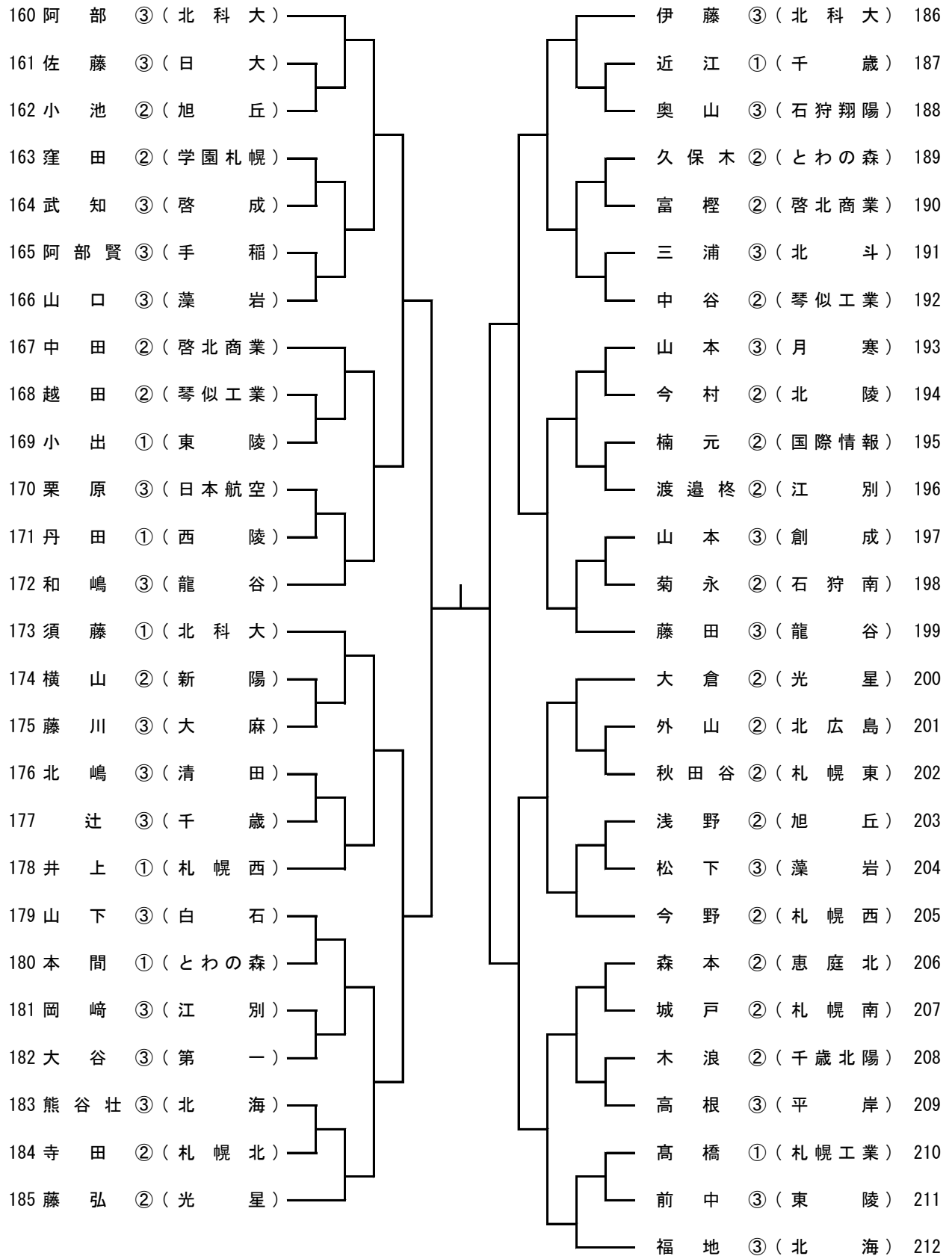
男子シングルス (2)

54 島田 ② (光 星)		蓬田 ③ (光 星) 80
55 本間 ② (恵庭北)		阪東 ② (北 陵) 81
56 三島 ① (琴似工業)		早川 ② (第 一) 82
57 竹内 ① (啓北商業)		竹内 ③ (大 麻) 83
58 鈴木 ② (北 陵)		立川 ② (札 幌 北) 84
59 川口 ① (東 陵)		丹保 ② (札 幌 工 業) 85
60 松田 ① (白 石)		加藤 ③ (北 広 島) 86
61 渡邊陽 ② (江 別)		高橋 ③ (学 園 札 幌) 87
62 志田 ③ (札 幌 東)		佐藤 ② (札 幌 西) 88
63 佐々木 ③ (千 歳)		佐々木 ② (北 斗) 89
64 山田碧 ③ (月 寒)		川村 ③ (月 寒) 90
65 澤田 ③ (日 大)		西本 ② (札 幌 東) 91
66 児玉 ③ (龍 谷)		秋葉 ③ (石 狩 南) 92
67 渡邊 ③ (光 星)		柳剛 ③ (北 海) 93
68 尾崎 ③ (清 田)		波多 ③ (龍 谷) 94
69 館山 ③ (藻 岩)		高橋 ① (北 海) 95
70 木下 ② (山 の 手)		小川 ③ (新 陽) 96
71 日比 ② (北 広 島)		安田 ② (石 狩 翔 陽) 97
72 佐藤 ③ (啓 成)		松井 ③ (西 陵) 98
73 石森 ③ (大 麻)	永井 ① (旭 丘) 99	
74 津久井 ① (北 海)	羽立 ② (国 際 情 報) 100	
75 堀口 ① (第 一)	迫田 ③ (創 成) 101	
76 富塚 ③ (千 歳 北 陽)	曾根 ① (恵 庭 北) 102	
77 鷹見 ② (札 幌 南)	大森 ③ (平 岸) 103	
78 今岡 ② (手 稲)	石井 ③ (白 石) 104	
79 素野 ② (北 科 大)	三上 ① (と わ の 森) 105	
	長嶋 ① (北 科 大) 106	

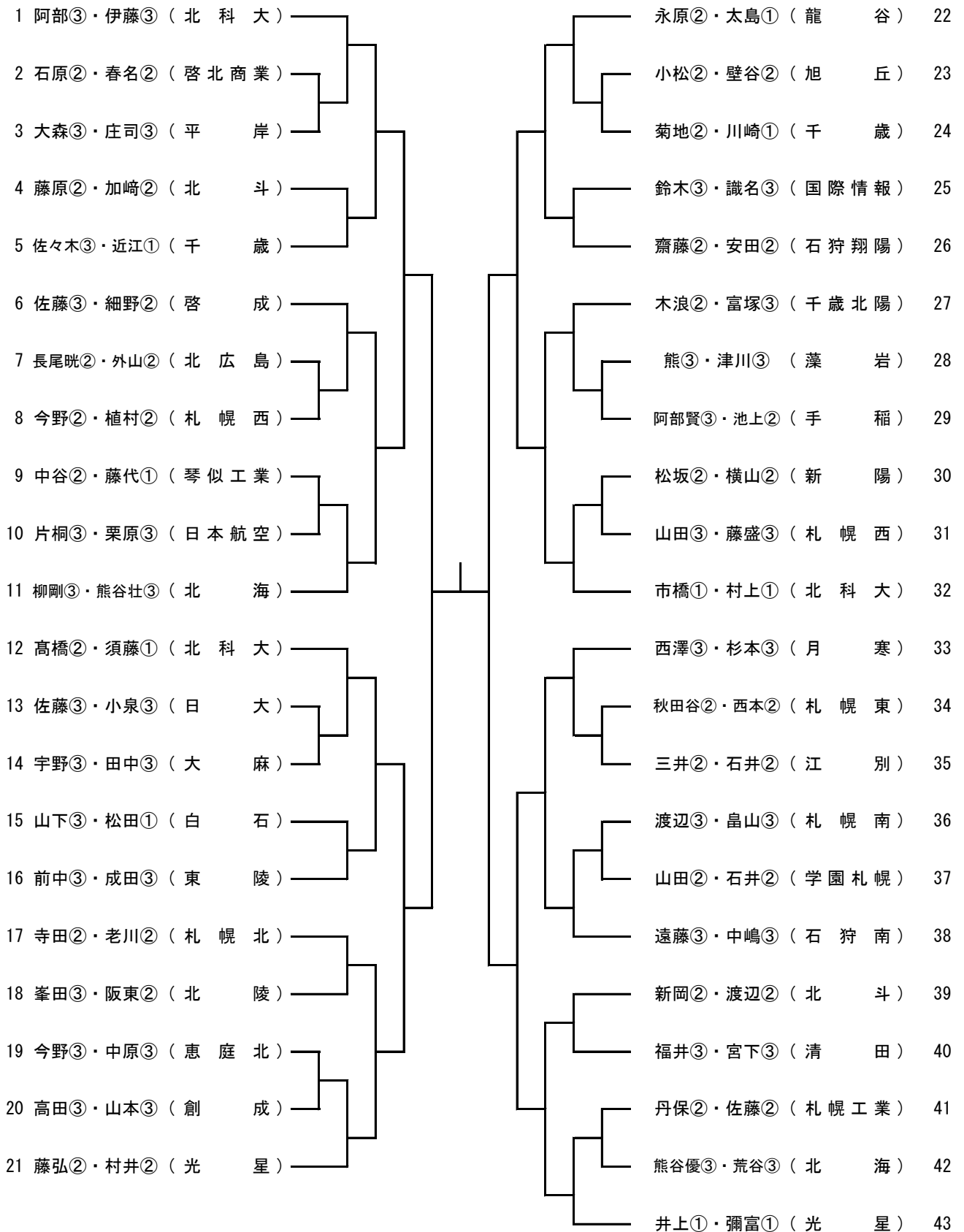
男子シングルス (3)

107 高橋 ② (北科大)		熊谷優 ③ (北海)	134
108 岡安 ② (藻岩)		北田 ③ (札幌東)	135
109 藤原 ② (北斗)		松木 ② (平岸)	136
110 小泉 ③ (日大)		新濱 ③ (啓成)	137
111 成田 ③ (東陵)		滝谷 ③ (千歳北陽)	138
112 吉野 ② (北陵)		中原 ③ (恵庭北)	139
113 佐藤 ② (札幌工業)		滝 ② (日大)	140
114 識名 ③ (国際情報)		成田 ③ (学園札幌)	141
115 眞山 ② (琴似工業)		宮内 ③ (手稲)	142
116 伊東 ② (手稲)		菅原 ② (大麻)	143
117 本田 ③ (西陵)		岡崎 ② (札幌南)	144
118 老川 ② (札幌北)		峯田 ③ (北陵)	145
119 村井 ② (光星)		吉田 ② (千歳)	146
120 佐藤 ③ (北海)		田中耶 ① (北科大)	147
121 佐久間 ③ (啓成)		後藤涼 ③ (北斗)	148
122 杉本 ③ (月寒)		西脇 ② (第一)	149
123 牧野 ③ (旭丘)		長尾暁 ② (北広島)	150
124 林 ③ (江別)		金成 ① (白石)	151
125 小林 ① (石狩翔陽)		遠藤 ③ (石狩南)	152
126 佐藤絆 ③ (新陽)		笠井 ② (山の手)	153
127 本田 ③ (清田)		宮下 ③ (清田)	154
128 石原 ② (啓北商業)		高田 ③ (創成)	155
129 石井 ② (とわの森)		今井 ③ (石狩翔陽)	156
130 渡辺 ③ (札幌南)		伊方 ③ (札幌西)	157
131 山田 ② (学園札幌)		斎場 ③ (月寒)	158
132 彌富 ① (光星)		猪股 ③ (光星)	159
133 永原 ② (龍谷)			

男子シングルス (4)



男子ダブルス (1)



男子ダブルス (2)

44 木村③・蓬田③ (光星)	渡邊③・大倉② (光星) 66
45 早川②・堀口① (第一)	山田②・柴田② (北陵) 67
46 今岡②・阿部悠① (手稲)	斎場③・萬年③ (月寒) 68
47 酒井③・竹内③ (清田)	林③・渡邊陽② (江別) 69
48 若林②・吉野② (北陵)	梶浦③・永田② (創成) 70
49 伊方③・松島② (札幌西)	石森③・藤川③ (大麻) 71
50 今井③・奥山③ (石狩翔陽)	鎌田③・伊東② (手稲) 72
51 妹尾③・澤田③ (日大)	加藤③・竹下② (北広島) 73
52 三上①・本間① (とわの森)	成田③・高橋③ (学園札幌) 74
53 秋葉③・佐々木② (石狩南)	佐藤③・福地③ (北海) 75
54 素野②・田中耶① (北科大)	松浦②・吉田② (千歳) 76
55 猪股③・島田② (光星)	立川②・阿部② (札幌北) 77
56 小出①・林① (東陵)	齊藤②・福田① (白石) 78
57 滝谷③・田中① (千歳北陽)	高根③・松木② (平岸) 79
58 山本③・川村③ (月寒)	北田③・志田③ (札幌東) 80
59 森本②・本間② (恵庭北)	須藤③・吉田② (龍谷) 81
60 三島①・越田② (琴似工業)	牧野③・小池② (旭丘) 82
61 山口③・舘山③ (藻岩)	佐藤絆③・小川③ (新陽) 83
62 中田②・竹内① (啓北商業)	楠元②・羽立② (国際情報) 84
63 城戸②・鷹見② (札幌南)	武知③・新濱③ (啓成) 85
64 和嶋③・藤田③ (龍谷)	浦崎③・長嶋① (北科大) 86
65 三浦③・後藤涼③ (北斗)	

女子シングルス (1)

1 村山 ③ (大谷)		安藤 ③ (大谷) 40
2 西村 ② (とわの森)		阿部 ③ (清田) 41
3 山本 ① (啓北商業)		石川 ② (石狩翔陽) 42
4 安藤 ① (札幌南)		廣江 ③ (平岸) 43
5 松田 ① (北斗)		柁津 ① (藻岩) 44
6 花岡 ① (学園札幌)		佐藤 ① (日大) 45
7 寺田 ③ (旭丘)		堀田 ② (北科大) 46
8 本間 ① (大森)		木村 ② (西陵) 47
9 佐藤育 ② (龍谷)		海野 ② (光星) 48
10 山谷 ③ (東商業)		佐藤珠 ② (龍谷) 49
11 林 ③ (北陵)		吉永 ③ (札幌北) 50
12 若狭 ③ (札幌東)		土田 ③ (とわの森) 51
13 姫野 ① (国際情報)		柳谷 ③ (新陽) 52
14 山田 ② (藻岩)		棚谷 ② (札幌東) 53
15 菅原 ② (北広島)		佐藤 ② (第一) 54
16 玉腰 ③ (札幌北)		村上 ② (国際情報) 55
17 向井 ① (石狩南)		鈴木琉 ② (北斗) 56
18 澤井 ② (千歳)		鷲見 ① (札幌南) 57
19 桜井 ① (大谷)		木村 ③ (大森) 58
20 佐野 ① (大谷)		田畑 ③ (龍谷) 59
21 酒井 ③ (北陵)		渡邊 ① (平岸) 60
22 大友 ① (第一)		山口 ② (啓成) 61
23 四竈 ② (啓成)		信田 ② (石狩南) 62
24 堀口 ① (日大)		高瀬 ③ (手稲) 63
25 村田 ③ (清田)		桃井 ② (東陵) 64
26 松崎 ② (札幌西)		羽賀 ② (日本航空) 65
27 大部 ③ (手稲)		山口 ② (千歳) 66
28 福島 ② (月寒)		舟生 ② (月寒) 67
29 佐藤 ② (千歳)		小坂 ② (日大) 68
30 田淵 ② (北斗)		清野 ③ (東商業) 69
31 飯田 ② (東商業)		大久保 ② (札幌西) 70
32 渡邊 ③ (北広島)		萩原 ③ (北広島) 71
33 菊池 ③ (東陵)		前田 ② (琴似工業) 72
34 濱岸 ① (北科大)		鈴木 ① (第一) 73
35 菅原 ② (平岸)		武井 ② (北陵) 74
36 近藤 ③ (石狩南)		小門 ② (札幌東) 75
37 横山 ① (琴似工業)		菊池 ③ (旭丘) 76
38 武野 ③ (札幌北)		藤本 ③ (大谷) 77
39 森 ③ (龍谷)		

女子シングルス (2)

78 伊勢谷 ③ (大谷)		波多野 ② (大谷)	117
79 安司 ① (手稲)		佐々木 ① (日大)	118
80 寺西 ① (新陽)		卒間 ① (大森)	119
81 川尻 ③ (北陵)		下村 ③ (石狩南)	120
82 平石 ③ (札幌北)		古湊 ① (清田)	121
83 廣岡 ③ (札幌西)		久万田 ③ (月寒)	122
84 荒川 ① (藻岩)		住出 ② (北広島)	123
85 新宅 ② (西陵)		関口 ① (新陽)	124
86 神保 ② (北斗)		柿崎 ① (手稲)	125
87 田宮 ② (龍谷)		富士本 ③ (千歳)	126
88 山口 ③ (清田)		服部 ③ (北陵)	127
89 小野寺 ③ (札幌東)		成田 ① (啓成)	128
90 吉川 ③ (北広島)		五十嵐 ① (北斗)	129
91 櫻井 ② (琴似工業)		池下 ③ (平岸)	130
92 太田 ③ (啓成)		原田 ② (藻岩)	131
93 高田 ② (旭丘)		鈴木 ③ (北科大)	132
94 小谷 ① (第一)		山崎 ② (龍谷)	133
95 稲原 ① (日大)		小松 ② (東陵)	134
96 阿部 ① (大谷)		澤田 ② (国際情報)	135
97 高谷 ③ (龍谷)		佐々木 ③ (東商業)	136
98 藤田 ③ (月寒)		相田 ③ (龍谷)	137
99 古川 ② (清田)		高橋 ① (月寒)	138
100 太田 ① (日大)		長尾優 ② (北広島)	139
101 小川 ③ (大森)		近藤 ② (千歳北陽)	140
102 朝倉 ③ (札幌東)		鳴海 ② (千歳)	141
103 美甘 ③ (とわの森)		中島 ② (石狩翔陽)	142
104 小笠原 ② (石狩翔陽)		堀江 ② (藻岩)	143
105 最上 ③ (江別)		及川 ② (琴似工業)	144
106 五十嵐 ② (東商業)		内山 ② (旭丘)	145
107 堀内 ③ (札幌南)		岩谷 ② (北斗)	146
108 川西 ③ (千歳)		國弘 ③ (札幌東)	147
109 下田 ② (石狩南)		桑山 ① (札幌南)	148
110 武田 ② (手稲)		黒田 ③ (札幌北)	149
111 山口 ③ (国際情報)		太田 ③ (第一)	150
112 河田 ③ (平岸)		弓場 ② (啓北商業)	151
113 池田 ③ (旭丘)		田中 ③ (国際情報)	152
114 西村 ② (北科大)		佐々木 ① (札幌西)	153
115 宮下 ① (龍谷)		智田 ③ (東商業)	154
116 坂上 ② (大谷)		菊池 ② (大谷)	155

女子ダブルス

1 村山③・伊勢谷③ (大谷)		波多野②・桜井① (大谷)	35
2 小林①・松浦① (千歳)		堀口①・太田① (日大)	36
3 卒間①・本間① (大麻)		祢津①・荒川① (藻岩)	37
4 高瀬③・柿崎① (手稲)		阿部③・山口③ (清田)	38
5 太田③・成田① (啓成)		小川③・木村③ (大麻)	39
6 飯田②・本間② (東商業)		河田③・菅原② (平岸)	40
7 太田③・大友① (第一)		関口①・寺西① (新陽)	41
8 山口③・姫野① (国際情報)		美甘③・土田③ (とわの森)	42
9 服部③・武井② (北陵)		田淵②・岩谷② (北斗)	43
10 佐野①・杉谷① (大谷)		平井③・佐藤② (第一)	44
11 萩原③・長尾優② (北広島)		瀬戸③・工藤③ (東商業)	45
12 小野寺③・小門② (札幌東)		弓場②・山本① (啓北商業)	46
13 村田③・折笠② (清田)		鈴木③・濱岸① (北科大)	47
14 下村③・近藤③ (石狩南)		田畑③・田宮② (龍谷)	48
15 櫻井②・及川② (琴似工業)		廣岡③・大久保② (札幌西)	49
16 石川②・小笠原② (石狩翔陽)		南谷②・北村② (北陵)	50
17 森③・川口② (龍谷)		川西③・富士本② (千歳)	51
18 智田③・清野③ (東商業)		相田③・佐藤珠② (龍谷)	52
19 内山②・高田② (旭丘)		村上②・澤田② (国際情報)	53
20 藤田③・舟生② (月寒)		佐藤①・稲原① (日大)	54
21 渡邊③・住出② (北広島)		鷲見①・桑山① (札幌南)	55
22 平石③・玉腰③ (札幌北)		久万田③・福島② (月寒)	56
23 小谷①・鈴木① (第一)		池田③・寺田③ (旭丘)	57
24 原田②・山田② (藻岩)		荒木②・平沢② (手稲)	58
25 神保②・神野① (北斗)		佐々木③・山谷③ (東商業)	59
26 高谷③・佐藤育② (龍谷)		朝倉③・若狭③ (札幌東)	60
27 松崎②・佐々木① (札幌西)		武野③・黒田③ (札幌北)	61
28 佐藤②・鳴海② (千歳)		鈴木琉②・金森① (北斗)	62
29 堀内③・安藤① (札幌南)		吉川③・菅原② (北広島)	63
30 小坂②・佐々木① (日大)		前田②・横山① (琴似工業)	64
31 國弘③・棚谷② (札幌東)		四竈②・山口② (啓成)	65
32 西村②・堀田② (北科大)		信田②・下田② (石狩南)	66
33 池下③・廣江③ (平岸)		菊池③・桃井② (東陵)	67
34 安藤③・大橋③ (大谷)		菊池②・坂上② (大谷)	68

高体連札幌支部大会参加における個人情報及び肖像権に関わる取り扱いについて

北海道高等学校体育連盟札幌支部
高体連札幌支部大会当番校

北海道高等学校体育連盟札幌支部及び高体連札幌支部大会当番校は、大会参加申込書等を通じて取得される個人情報及び肖像権の取り扱いに関して以下の通り対応します。

1 参加申込書に記載された個人情報の取り扱い

- (1) 大会プログラムに掲載されます。
- (2) 競技場内でアナウンス等により紹介されることがあります。
- (3) 競技場内外の掲示板等に掲載されることがあります。

2 競技結果(記録)等の取り扱い

- (1) 当番校が認めた報道機関等により、新聞・雑誌及び関連ホームページ等で公開されることがあります。
- (2) 大会プログラム掲載の個人情報とともに、当番校が作成する大会報告書(以下報告書という)に掲載されます。
- (3) 新記録、優勝及び上位入賞結果(記録)等は、次年度以降の大会プログラムに掲載されることがあります。

3 肖像権に関する取り扱い

- (1) 当番校が認めた報道機関が撮影した写真が、新聞・雑誌・報告書及び関連ホームページ等で公開されることがあります。
- (2) 当番校が認めた報道機関が撮影した映像が中継または録画放映及びインターネットにより配信されることがあります。また、DVD等に編集され、配付されることがあります。
- (3) この他、北海道高等学校体育連盟の許可に基づき、記念写真等が販売されることがあります。

4 当番校としての対応について

- (1) 取得した個人情報を上記利用目的以外に使用することはありません。
- (2) 参加申込書の提出により、上記取り扱いに関するご承諾をいただいたものとして、対応させていただきます。
- (3) 記念写真等の販売について業者から直接当番校へ問い合わせがあった場合は、一括北海道高体連札幌支部事務局で対応しますので業者へご連絡ください。
- (4) 個人情報等の掲載または公開等に関してのご質問は、北海道高等学校体育連盟札幌支部事務局までご連絡ください。

連絡先・問い合わせ先
北海道高等学校体育連盟札幌支部事務局
011-211-0225



高体連マークの由来

競技は力であり、進歩は技の錬磨にまつ。しかし競技者はこれをつつむに明朗な精神をもってせねばならない。

高体連のマークを構成している三つのKはこれを意味している。

K R A F T 力

K U N S T 技

K L A R H E I T 明朗な精神

の頭文字をとったものであり、しかもその真紅の色彩は若人の熱情を示すものである。